



PELENC S.A.

Quartier Notre Dame - Route de Cavailon
B.P. 47
84122 PERTUIS cedex
France
Tel : +33(0)4 90 09 47 00 Fax : +33(0)4 90 09 64 09
E-mail : pellenc.sa@pellenc.com
www.pellenc.com



Übersetzung der
ursprünglichen Anleitung

BETRIEBSANLEITUNG

Vinion batterie 150

**Die Schere mit Auslösehebel mit optischem
Sensor**



VINION autonom (mit Akku und Kabel)

KOFFERINHALT :

- 1– eine Schere
- 2– ein Akku mit Kabel
- 3– eine Gurttasche
- 4– eine Armbinde
- 5– ein Schleifstein
- 6– ein Flachsraubendreher
- 7– die Garantiekarte
- 8– eine Bedienungsanleitung



DIE BEDIENUNGSANLEITUNG VOR DEM GEBRAUCH AUFMERKSAM LESEN



26_116772_C - 01/2016

Inhalt

EINLEITUNG	3
SICHERHEITSHINWEISE	3
<i>ALLGEMEINE SICHERHEITSHINWEISE FÜR DAS GERÄT</i>	4
<i>SICHERHEITSHINWEISE FÜR DIE ELEKTRONISCHE REBSCHERE</i>	5
<i>SICHERHEITSMASSNAHMEN IN VERBINDUNG MIT DER BENUTZUNG DER BATTERIE</i>	6
<i>SICHERHEITSMASSNAHMEN IN VERBINDUNG MIT DER BENUTZUNG DES PELLENC-LADEGERÄTS</i>	7
SICHERHEITSZEICHEN	8
BESCHREIBUNG UND TECHNISCHE MERKMALE	9
<i>BESCHREIBUNG DER EINHEIT SCHERE + AKKU ULIB 150 + LADEGERÄT</i>	9
<i>BESCHREIBUNG DES SCHNEIDKOPFS</i>	10
<i>TECHNISCHE MERKMALE - SCHERE</i>	10
<i>TECHNISCHE MERKMALE - AKKU</i>	11
ERSTE INBETRIEBNAHME	11
<i>ANBRINGEN DER GURTTASCHE FÜR DIE SCHERE AUF DEM BECKENGURT</i>	12
<i>ANBRINGEN VON KABEL UND ARMBINDE</i>	14
<i>GEBRAUCHSHINWEISE</i>	15
BETRIEB	16
<i>BETRIEBSARTEN</i>	16
<i>AUSLÖSEHEBEL MIT OPTISCHEM SENSOR</i>	17
<i>WECHSEL DES BETRIEBSMODUS</i>	17
<i>"FUNKTIONSEINSTELLUNGEN"</i>	18
<i>PARAMETEREINSTELLUNGEN</i>	19
<i>HINWEISE</i>	20
<i>SCHÄRFEN</i>	20
<i>KLINGENEINSTELLUNG</i>	20
<i>AUSTAUSCH DER KLINGE ODER DES KLINGENBOLZEN</i>	21
DIVERSE WARTUNGEN	23
<i>AUSSERHALB DER SCHNEIDZEIT</i>	23
<i>STÖRUNGEN</i>	23
AUFLADEN DES AKKUS	24
ANZEIGE DER VERBLEIBENDEN KAPAZITÄT DES AKKUS	25
ERSATZ DES AKKUS	25
AUSSERHALB DER ARBEITSZEIT	25
STÖRUNGEN	26
<i>ÜBERSICHT DER ANZEIGEN UND AKUSTISCHEN SIGNALE</i>	26
GARANTIE UND HAFTUNGS AUSSCHLUSSKLAUSEL VON „PELLENC SA“	27
«CE»-KONFORMITÄTSBESCHEINIGUNG	29

EINLEITUNG

Sehr geehrter Kunde,

wir danken Ihnen recht herzlich für den Kauf der Schere *Drunion*. Bei ordnungsgemäßer Verwendung werden Sie über Jahre hinweg mit Ihrem Gerät zufrieden sein.



UMWELTSCHUTZ

Ihr Gerät enthält zahlreiche, wiederverwertbare Stoffe. Geben Sie es bei Ihrem Händler oder in einem zugelassenen Servicebetrieb ab, damit die Abfallverarbeitung gewährleistet ist.



Richten Sie sich nach den in Ihrem Land gültigen Umweltschutzvorschriften in Verbindung mit Ihrer Tätigkeit.

SICHERHEITSHINWEISE



DIESES DOKUMENT AUFBEWAHREN

Dieses Handbuch enthält wichtige Informationen und Betriebsanweisungen für das folgende Werkzeug : elektronische Schere *Vinion* und den Akku-Typ ULiB 150.

Diese Bedienungsanleitung muss **UNBEDINGT** in ihrer **GESAMTHEIT** zur Kenntnis genommen werden. Vor Verwendung sind alle Hinweise und Warnungen auf dem Ladegerät, dem Akku und dem Werkzeug, das mit dem Akku benutzt wird zu lesen.


Die in dieser Anleitung enthaltenen Anweisungen und Abbildungen sind bedingungslos zu beachten.

- Das Ladegerät "Pelenc Geräte" ist ein Berufswerkzeug, dessen Benutzung ausschließlich auf als kompatibel spezifizierte PELLENC Produkte beschränkt ist.
- Die Firma PELLENC übernimmt keine Haftung für Schäden, die durch unsachgemäße und nicht vorgesehene Benutzung verursacht werden.
- Gleichfalls übernimmt die Firma PELLENC keine Haftung für Schäden, die durch die Benutzung von Teilen und Zubehör verursacht werden, die keine Originalteile sind.

Diese Bedienungsanleitung enthält Warnungen und Informationen, die mit **HINWEIS, WARNUNG / ACHTUNG** bezeichnet sind.

Ein **HINWEIS** gibt zusätzliche Informationen, erläutert einen Punkt oder enthält ausführliche Erklärungen eines Arbeitsschrittes.

Mit den Begriffen **WARNUNG** oder **ACHTUNG** werden Verfahren gekennzeichnet, deren Mißachtung oder falsche Durchführung zu Sachschäden und/oder schweren Verletzungen führen kann.

Die Warnung  weist darauf hin, dass durch Mißachtung der Verfahren oder Anweisungen entstandene Schäden von der Garantie ausgenommen sind und die Reparaturkosten zu Lasten des Eigentümers gehen.

Auch am Werkzeug weisen Sicherheitsaufkleber auf Vorsichtsmaßnahmen hin, die aus Gründen der Sicherheit zu treffen sind. Lokalisieren Sie diese Sicherheitszeichen vor der Inbetriebnahme des Werkzeugs und nehmen Sie diese zur Kenntnis. Teilweise oder völlig unleserliche Sicherheitszeichen müssen sofort ersetzt werden.

In der Rubrik «SICHERHEITSSZEICHEN» finden Sie das Lokalisierungsschema der auf dem Werkzeug angebrachten Sicherheitszeichen.

Nachdruck, Vervielfältigung oder Wiedergabe, auch auszugsweise, dieses Handbuchs bedarf der schriftlichen Genehmigung der Firma PELLENC. Die in diesem Handbuch enthaltenen Abbildungen sind unverbindlich und dienen nur der Information. Die Firma PELLENC behält sich das Recht vor, ihre Produkte abzuändern oder zu verbessern, wenn sie dies für erforderlich hält, ohne Kunden darüber zu informieren, die ein ähnliches Modell besitzen. Dieses Handbuch ist Bestandteil des Werkzeugs und muss bei dessen Verkauf mitgeliefert werden.



WARNUNG Lesen Sie alle Sicherheitshinweise und Anweisungen sorgfältig durch. Bewahren Sie die Hinweise und Anweisungen zum späteren Nachschlagen auf.

Dieses Gerät ist nicht dazu geeignet, von Personen bedient zu werden (u. a. Kindern), deren physische, sensorische oder mentale Fähigkeiten eingeschränkt sind, sowie Personen ohne Erfahrung oder Kenntnisse, außer sie werden von einer für ihre Sicherheit zuständigen Person überwacht bzw. wurden zuvor von ihr eingewiesen.

- Die Schere *Vision* ist ein professionelles Werkzeug, das ausschließlich für den Pflanzenschnitt vorgesehen ist.
- Die Firma PELLENC übernimmt keine Haftung für Schäden, die durch unsachgemäße und nicht vorgesehene Benutzung verursacht werden.
- Gleichfalls übernimmt die Firma PELLENC keine Haftung für Schäden, die durch die Benutzung von Teilen und Zubehör verursacht werden, die keine Originalteile sind.

SICHERHEIT IM ARBEITSBEREICH.

- 1– Sorgen Sie für einen sauberen und gut beleuchteten Arbeitsbereich.
- 2– Elektrische Geräte nie in einer explosiven Atmosphäre in Betrieb setzen wie z. B. in Umgebungen mit brennbaren Flüssigkeiten, Gas oder Staub.
- 3– Während der Verwendung des Geräts dafür sorgen, dass Kinder und Personen genügend Abstand bewahren.

ELEKTRISCHE SICHERHEIT

- 1– Die Gerätestecker müssen für die Steckdosen geeignet sein. Niemals den Gerätestecker auf irgendeine Weise verändern. Keine Zwischenstecker mit geerdeten Geräten verwenden.
- 2– Vermeiden Sie jeden Kontakt des Körpers mit Flächen, die mit der Erde verbunden sind, wie Rohre, Heizungen, Herde und Kühlschränke.
- 3– Das Gerät darf weder Regen noch feuchten Bedingungen ausgesetzt werden.
- 4– Niemals das Kabel schlecht behandeln. Niemals das Kabel zum Tragen, Ziehen oder zum Herausziehen des Gerätesteckers verwenden. Das Kabel von Hitze, Schmiermittel, Kanten oder bewegenden Teilen fernhalten.
- 5– Verwenden Sie ein für die Außennutzung geeignetes Verlängerungskabel, wenn das Geräte draußen verwendet wird.
- 6– Ist die Verwendung eines Geräts an einem feuchten Ort unvermeidlich, verwenden sie eine durch eine Fehlerstrom-Schutzeinrichtung (RCD) geschützte Stromversorgung.

SICHERHEIT DER PERSONEN

- 1– Seien Sie stets wachsam beim Arbeiten und gehen Sie sachgemäß mit dem Gerät um. Das Gerät nicht benutzen, wenn Sie müde sind oder Drogen bzw. Medikamente eingenommen haben.
- 2– Tragen Sie eine Sicherheitsausrüstung. Immer eine Schutzbrille tragen.
- 3– Vermeiden Sie ein versehentliches Starten des Geräts. Sich vergewissern, dass der Schalter auf die Position Aus gestellt ist, bevor Sie das Gerät an das Netz und/oder die Gerätebatterie anschließen, es hochheben oder transportieren.
- 4– Entfernen Sie vor dem Einschalten des Geräts jegliche Einstellschlüssel.
- 5– Gehen Sie stets mit Vorsicht vor. Positionieren Sie sich korrekt und achten Sie darauf, fest im Gleichgewicht zu stehen.
- 6– Stets geeignete Kleidung tragen. Keine weite Kleidung oder Schmuck tragen.
- 7– Halten Sie Haare, Kleidungsstücke und Handschuhe von den beweglichen Teilen fern.
- 8– Wenn anschließbare Vorrichtungen zum Entfernen und Auffangen von Staub mitgeliefert sind, vergewissern Sie sich, dass diese angeschlossen sind und ordnungsgemäß verwendet werden.

SICHERHEITSHINWEISE

VERWENDUNG UND WARTUNG DES GERÄTS

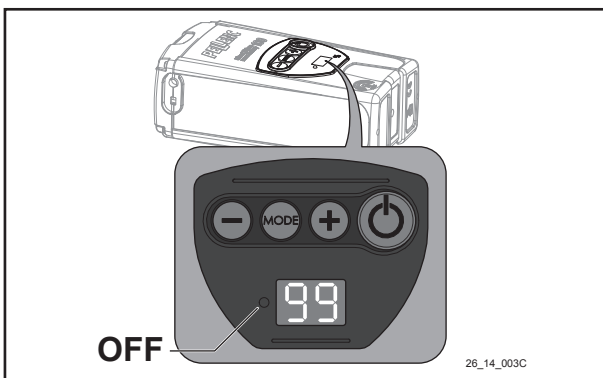
- 1– Das Gerät nicht gewaltsam handhaben. Verwenden Sie das für die gewünschte Anwendung geeignete Gerät.
- 2– Verwenden Sie das Gerät nicht, wenn der Schalter sich nicht von „Ein“ auf „Aus“ oder umgekehrt stellen lässt.
- 3– Ziehen Sie den Stecker der Stromversorgung und/oder des Akkus des Geräts, bevor Sie Einstellungen vornehmen, Teile austauschen oder das Gerät verstauen.
- 4– Bewahren Sie das ausgeschaltete Gerät außerhalb der Reichweite von Kindern auf und lassen Sie Personen, die mit dem Gerät nicht vertraut sind oder die vorliegende Bedienungsanleitung nicht gelesen haben, das Gerät nicht verwenden.
- 5– Beachten Sie die Anweisungen zur Wartung des Geräts. Stellen Sie sicher, dass die beweglichen Teile des Geräts korrekt ausgerichtet und nicht blockiert sind. Prüfen Sie das Gerät auf etwaige Beschädigungen oder Fehler, die den sicheren Betrieb beeinträchtigen könnten. Sollten Sie Beschädigungen feststellen, lassen Sie das Gerät vor Gebrauch reparieren.
- 6– Stellen Sie sicher, dass die Schneidwerkzeuge immer scharf und sauber sind.
- 7– Beachten Sie bei der Verwendung des Geräts, des Zubehörs, der Klingen etc. die Anweisungen in dem vorliegenden Dokument in Abhängigkeit von den Arbeitsbedingungen und den auszuführenden Arbeiten.

WARTUNG UND INSTANDHALTUNG

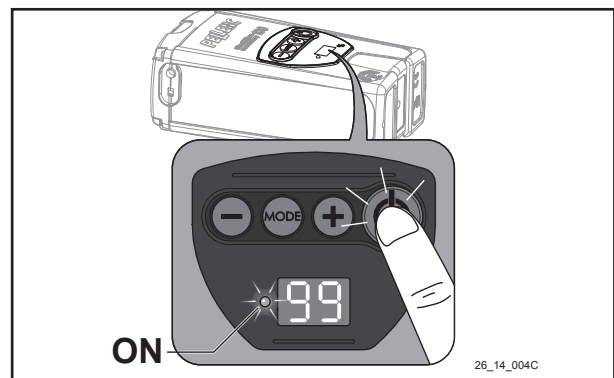
- 1– Lassen Sie das Gerät durch einen PELLENC Vertragshändler warten, der ausschließlich Originalersatzteile verwendet.

SICHERHEITSHINWEISE FÜR DIE ELEKTRONISCHE REBSCHERE

- 1– Niemals den Gerätestecker auf irgendeine Weise verändern.
- 2– DIESES GERÄT KANN SCHWERE KÖRPERVERLETZUNGEN VERURSACHEN. Die Anweisungen zur korrekten Handhabung, Inbetriebnahme, Wartung, und zum An- und Ausstellen des Gerätes bitte aufmerksam lesen. Sich mit sämtlichen Steuerungen und dem korrekten Gebrauch des Gerätes vertraut machen.
- 3– Wenn Sie das Gerät nicht verwenden, stellen Sie stets den Ein-/Aus-Schalter der Batterie auf „0“.
- 4– Vor dem Anlassen des Motors sicherstellen, dass die Klinge keinen Gegenstand berührt.
- 5– Immer eine geeignete Hebevorrichtung verwenden, das den gültigen Arbeitsvorschriften für die Arbeit in der Höhe entspricht.
- 6– Das Werkzeug nie verwenden, wenn es beschädigt, schlecht eingestellt oder unvollständig montiert ist.
- 7– Eine Sicherheitsvorkehrung des Geräts darf niemals entfernt oder unterdrückt werden. Lassen Sie die Sicherheitsvorkehrung im Falle von Fehlfunktion reparieren.
- 8– Ziehen Sie niemals das Elektrokabel vom Gerät ab, ohne zuvor überprüft zu haben, dass sich der Ein-/Ausschalter der Batterie in Position „0“ befindet
- 9– Die Heckenschere nie an der Versorgungsschnur tragen.
- 10– Die Heckenschere nicht auseinander nehmen.
- 11– Das Adaptergerät nicht öffnen.
- 12– Versuchen Sie nicht, Hölzer mit zu großem Durchmesser oder andere Materialien außer Holz zu schneiden.



• Abbildung 1 : Akku aus (Diode aus)



• Abbildung 2 : Akku an (Diode leuchtet rot)

SICHERHEITSHINWEISE

SICHERHEITSMASSNAHMEN FÜR DIE VERWENDUNG DES AKKUS

- 1– Wenn der Akku nicht genutzt wird, ist er von anderen Metallgegenständen wie z. B. Büroklammern, Schlüsseln, Nägeln, Schrauben oder anderen kleinen Metallgegenständen entfernt aufzubewahren, die die Klemmen miteinander verbinden könnten. Ein Kurzschluss zwischen den Klemmen des Akkus kann Verbrennungen oder einen Brand verursachen.
- 2– Den Akku für Kinder unzugänglich auf eine nicht brennbare Auflage stellen.
- 3– Die Kühlung nicht behindern.
- 4– Den Akku nicht in der Nähe einer Wärmequelle ($> 60\text{ °C}$) verwenden oder aufbewahren.
- 5– Den Akku keiner direkten Sonneneinstrahlung aussetzen.
- 6– Den Akku weder Mikrowellen noch einem hohen Druck aussetzen.
- 7– Den Akku nicht in Wasser tauchen.
- 8– Der Akku ist in einem belüfteten und trockenen Raum bei einer Temperatur zwischen 10 °C und 25 °C max. zu laden.
- 9– Wenn der Akku 10 Tage lang nicht genutzt wird, entlädt er sich automatisch, um somit in den Lagerzustand zu gelangen. Während der Entladung erwärmt sich der Akku.
- 10– Die Akkuleistung nimmt mit der Zeit ab. Wenn der Akku nur noch die Hälfte seiner ursprünglichen Laufzeit erreicht, sollte er ausgetauscht werden.
- 11– Wenn der Akku über eine Woche lang einer Temperatur gleich oder höher 55 °C ausgesetzt ist, kann er 1 bis 4 % seiner Leistung verlieren.
- 12– Der Aufladeort muss mit einem funktionierenden Feuerlöscher der Klasse D (für Metallbrände) ausgestattet sein.
- 13– Beim Versand des kompletten Werkzeugs oder des Akkus beachten Sie die geltenden Normen.
 - vollständiges Gerät mit Akku: UN3481, Gefahrenklasse 9
 - Akku einzeln: UN3480, Gefahrenklasse 9
- 14– Die Verwendung eines anderen Akkus als dem von Pellenc S.A. gelieferten stellt eine Gefahr dar (Risiko schwerer Unfälle mit Personenschaden). In diesem Fall übernimmt Pellenc S.A. keinerlei Haftung.
- 15– Während des Transports ist der Akku vor Stößen zu schützen und muss entsprechend befestigt sein.
- 16– Bei Rauchentwicklung des Akkus, den Akku aus dem Fahrzeug oder dem Raum, in dem er aufgeladen wird, entfernen und ihn so weit wie möglich von brennbaren Gegenständen aufbewahren.
- 17– Lagern Sie niemals einen Akku, dessen Kapazität die folgenden Werte unterschreitet 50%. Den Akku vor der Lagerung aufladen, wenn die Ladekapazität 50% unterschritten hat.
- 18– Unter ungünstigen Bedingungen kann aus dem Akku Flüssigkeit austreten – vermeiden Sie jeglichen Kontakt. Bei unbeabsichtigtem Kontakt die Haut abspülen. Bei Kontakt mit den Augen einen Arzt aufsuchen. Die aus den Akkus austretende Flüssigkeit kann Reizungen oder Verbrennungen verursachen.
- 19– Die elektrischen Geräte von Pellenc nur mit den hierfür vorgesehenen Akkus betreiben. Bei Verwendung anderer Akkus besteht Verletzungs- und Brandgefahr.
- 20– Nur mit dem vom Hersteller angegebenen Ladegerät laden. Ein für einen bestimmten Akkutyp geeignetes Ladegerät kann bei Verwendung für einen anderen Akku eine Brandgefahr darstellen.
- 21– Den Akku nur für den ursprünglichen Verwendungszweck nutzen (Verwendung ausschließlich für Pellenc-Werkzeuge).
- 22– Nach abgelaufener Lebensdauer den Akku gemäß den Abfallentsorgungsvorschriften an den zugelassenen Händler, bei dem das Gerät gekauft wurde, zum Recycling zurückgeben.
- 23– In diesem empfindlichen Gehäuse befindet sich eine Elektronikarte und Lithium.

SICHERHEITSHINWEISE

SICHERHEITSMASSNAHMEN IN VERBINDUNG MIT DER BENUTZUNG DES PELLENC-LADEGERÄTS

- 1**– Während des Betriebs kann die Temperatur des Ladegeräts auf 60 °C ansteigen. Achten Sie darauf, dass sich kein leicht entzündlicher Stoff in einem Abstand von weniger als 1,5 Metern vom Akkuladegerät entfernt befindet.
- 2**– Das Gerät für Kinder unzugänglich auf einer nicht brennbaren Halterung anbringen.
- 3**– Die Kühlung nicht behindern.
- 4**– Das mit dem Akku gelieferte Ladegerät ist zum Aufladen des selbigen bestimmt. Laden Sie niemals nicht wiederaufladbare Batterien auf.
- 5**– Der Aufladeort muss mit einem funktionierenden Feuerlöscher der Klasse D (für Metallbrände) ausgestattet sein.
- 6**– Sollte das Ausgangskabel durchtrennt oder beschädigt sein, dann das vollständige Ladegerät zum zugelassenen Vertreiber, bei dem das Gerät gekauft wurde, zurückbringen.
- 7**– Nur mit dem vom Hersteller angegebenen Pellenc-Ladegerät laden. Ein für einen bestimmten Batterietyp geeignetes Ladegerät kann bei Verwendung für eine andere Batterie eine Brandgefahr darstellen.
- 8**– Das Ladegerät ist dafür gedacht, Batterien von Pellenc aus Lithium aufzuladen.
- 9**– Es nicht für andere Zwecke verwenden.
- 10**– Kinder sollten überwacht werden, damit sie nicht mit dem Ladegerät spielen.
- 11**– Überprüfen, ob das Kabel nicht eingeklemmt ist und keine heißen Oberflächen oder scharfe Kanten berührt.
- 12**– Beim Aufladen für eine ausreichende Lüftung sorgen.
- 13**– Niemals das Ladegerät bedecken.
- 14**– Das Ladegerät darf nicht draußen verwendet werden.
- 15**– Achtung, den Stecker nicht mit Wasser in Verbindung bringen.
- 16**– Niemals eine beschädigte Batterie aufladen.
- 17**– Der Netzanschluss muss den nationalen elektrischen Bestimmungen (EN60204-1) entsprechen.
- 18**– Überprüfen Sie vor der Verwendung die Kabel der Batterie Niemals das Ladegerät verwenden, wenn die Kabel beschädigt sind.
- 19**– Beim Aufladen der Batterie das Ladegerät auf eine nichtbrennbare Oberfläche stellen und 1,5 m von brennbaren Gegenständen entfernt.

SICHERHEITSZEICHEN

Vor Regen schützen.

Lesen der Betriebsanleitung.

Material, das bei Temperaturen zwischen -5° und $+35^{\circ}\text{C}$ verwendet werden muss.

Lithium-Ionen-Akku.

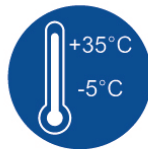
Nach abgelaufener Lebensdauer den Akku gemäß den Abfallentsorgungsvorschriften an den zugelassenen Händler, bei dem das Werkzeug gekauft wurde, zum Recycling zurückgeben.

Akku entspricht den CE-Bestimmungen.

Das mit dem Werkzeug gelieferte Ladegerät ist nur zum Aufladen von Lithium-Ionen-Akkus bestimmt.



A utiliser uniquement avec le chargeur de batterie PELLENC modèle CB5004 HV



BATTERY
43.2V \approx 3.45Ah
150Wh

REFERENCE
112315

IEC/EN 61960
43.2V \approx 3.3 Ah
12INR19/66

A utiliser uniquement avec le chargeur de batterie PELLENC modèle CB5004HV
Usar sólo con el cargador de batería PELLENC del modelo CB5004HV
For use only with PELLENC's battery charger model CB5004HV
Nur zur Verwendung mit dem Ladegerät Modell PELLENC CB5004HV
So usar com o carregador de bateria PELLENC CB5004HV
Per l'utilizzo solo con il caricabatteria modello PELLENC CB5004HV

BESCHREIBUNG UND TECHNISCHE MERKMALE

BESCHREIBUNG DER EINHEIT SCHERE + AKKU ULIB 150 + LADEGERÄT



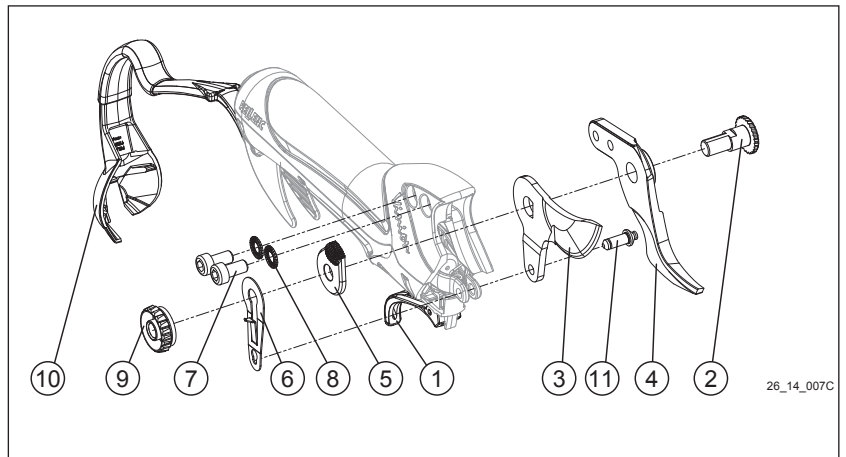
26_14_002C

- 1–Kabel für Schere
- 2– Steckverbindung Schere
- 3– Baum-/Rebschere
- 4– Auslösehebel
- 5– Elastische Armbinde
- 6– Clip an Armbinde
- 7– Verstellbarer Beckengurt
- 8– Gurttasche

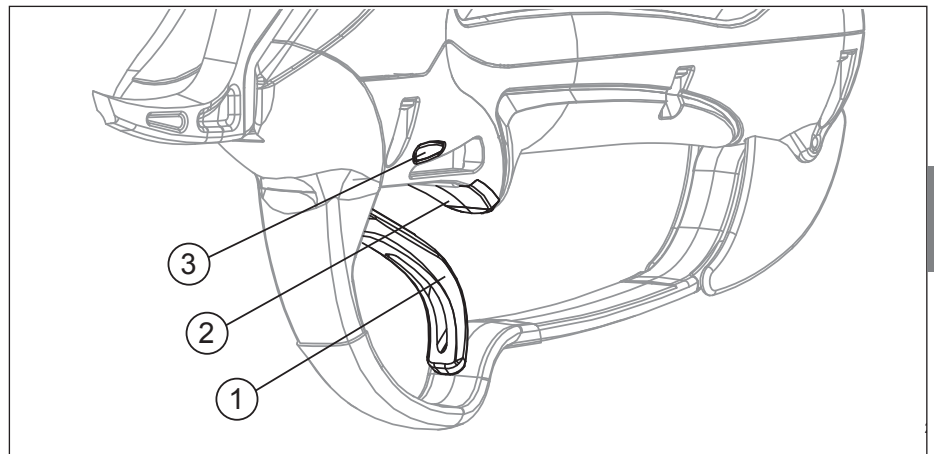
- 9– Clip an Beckengurt
- 10– Akku 150
- 11– Taster zum Wechsel des Betriebsmodus
- 12– Taster ON/OFF
- 13– Anzeige der Akku-Kapazität
- 14– Diode ON/OFF
- 15– Schleifstein
- 16– Halterung des Schleifsteins

BESCHREIBUNG DES SCHNEIDKOPFS

- 1– Auslösehebel
- 2– Klingenbolzen
- 3– VINION Klinge
- 4– VINION Gegenklinge
- 5– Einstellscheibe (gerändelt)
- 6– Sicherungslamelle
- 7– Schraube CHC M6
- 8– Sicherungsscheibe
- 9– Feststellrad
- 10– Schutz
- 11– Ansatzachse



- 1– Auslösehebel
- 2– Optischer Sensor
- 3– Diode Werkzeug



TECHNISCHE MERKMALE

TECHNISCHE MERKMALE - SCHERE

	Vinion
Schneidkapazität	bis zu 35 mm, je nach Holzart
Versorgungsspannung der Schere	43,2 V
Durchschnittliche Leistung	180 W
Akkulaufzeit	Abhängig von der Verwendung und dem Akkutyp
Gewicht der Schere	670 g

Nach der Norm EN 60745-1 bestimmte Schwingungsgesamtwerte (Vektorsumme dreier Richtungen) (Ungewissheit von $K=1.5 \text{ m/s}^2$)	$a_h < 2.5 \text{ m/s}^2$ maximum
--	-----------------------------------

Nach der Norm EN 60745-1 gemessene Geräuschemission	
Gemessener Lautstärkepegel (Ungewissheit von $K=3 \text{ dB}$)	$L_{WA} = 81 \text{ dB}$ maximum
Gemessener Schalldruckpegel am Arbeitsplatz (Ungewissheit von $K=3 \text{ dB}$)	$L_{pA} = 70 \text{ dB}$ maximum

TECHNISCHE MERKMALE

TECHNISCHE MERKMALE - AKKU

Bezeichnung	Ulib 150
Nominale Spannung	43,2 V ===
Akkutyp	12 Elemente in einer Packung
Akku-Kapazität	3.45 Ah
Akku-Leistung	864 W
Energie für Akku	150 Wh
Akkulaufzeit	Abhängig von der Verwendung
Gewicht des gesamten Akkus	845 Gramm (ohne Kabel)

ERSTE INBETRIEBNAHME

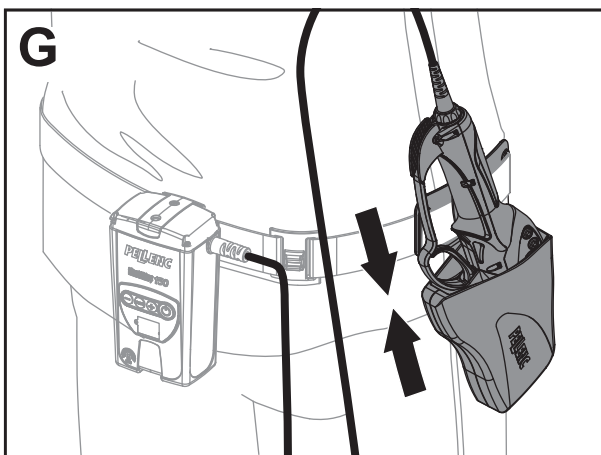
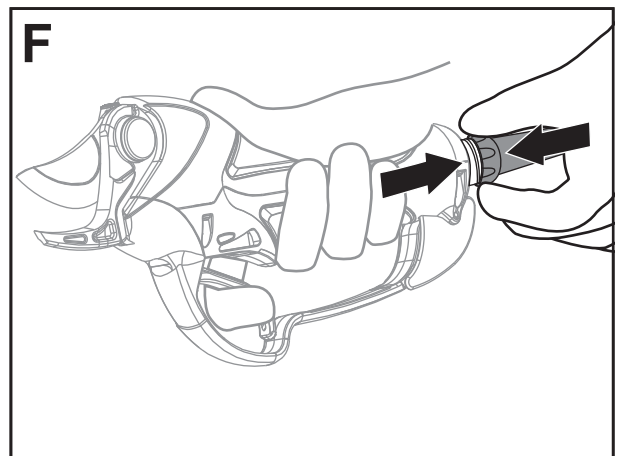
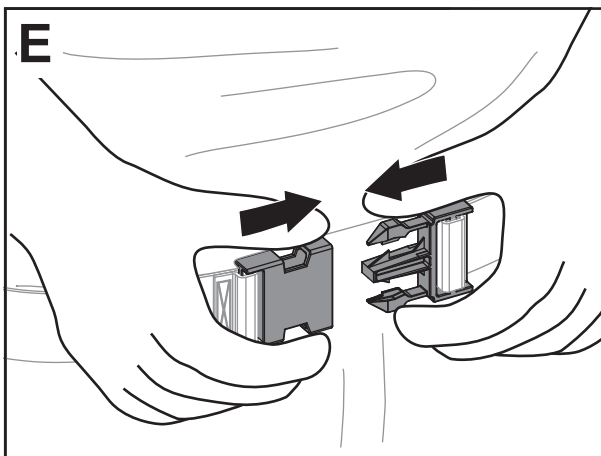
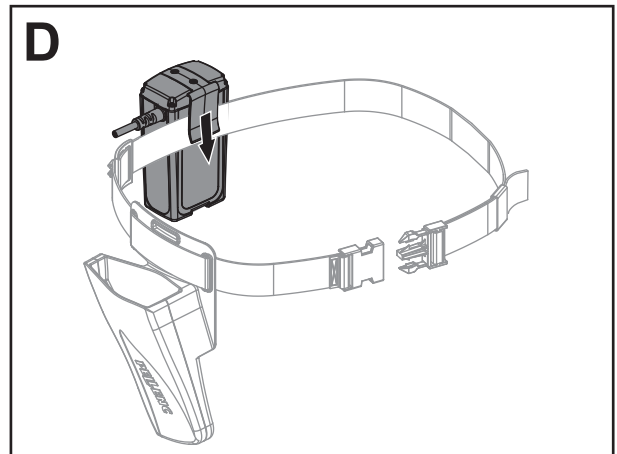
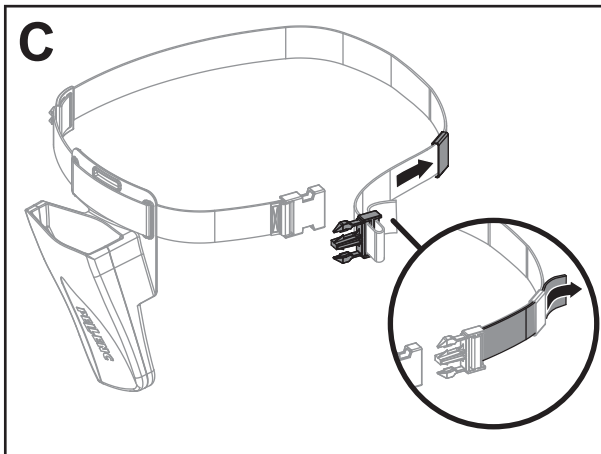
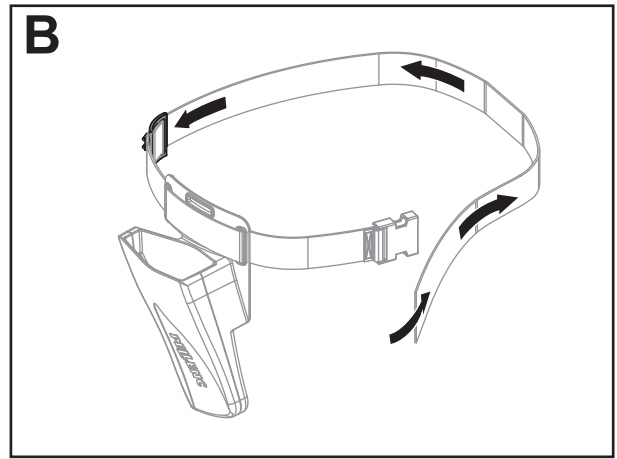
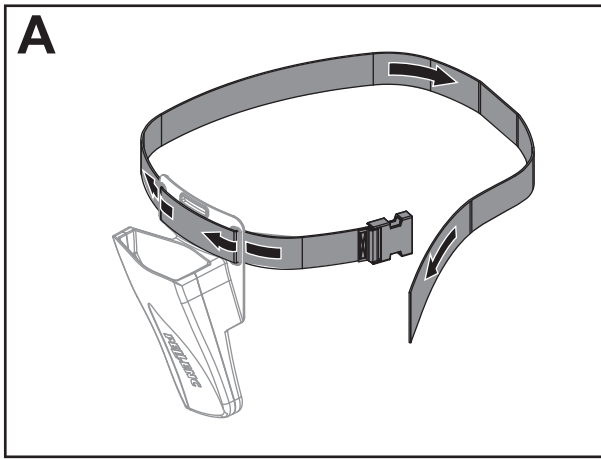
Vor der ersten Inbetriebnahme des Akkus sollte dieser vollständig aufgeladen sein (99%).
(Siehe Kapitel „Aufladen des Akkus“, Seite 24)

- 1– Die Schere, den Akku und den Beckengurt aus ihrer Verpackung entnehmen.
- 2– Überprüfen, ob der Akku ausgeschaltet ist (siehe Abbildung 1, Seite 5)

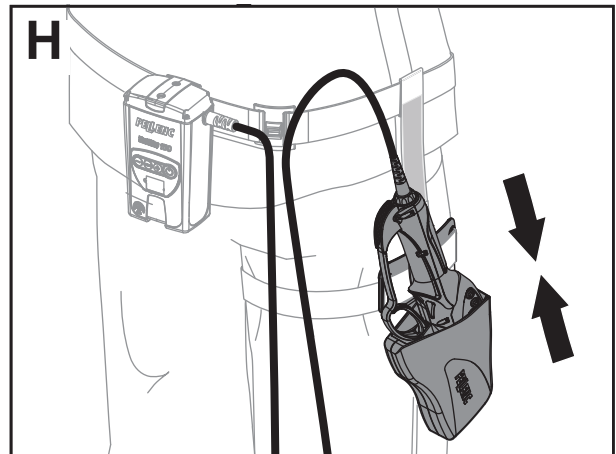
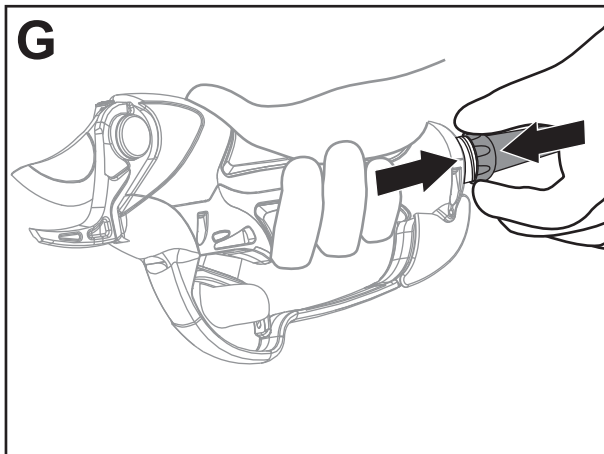
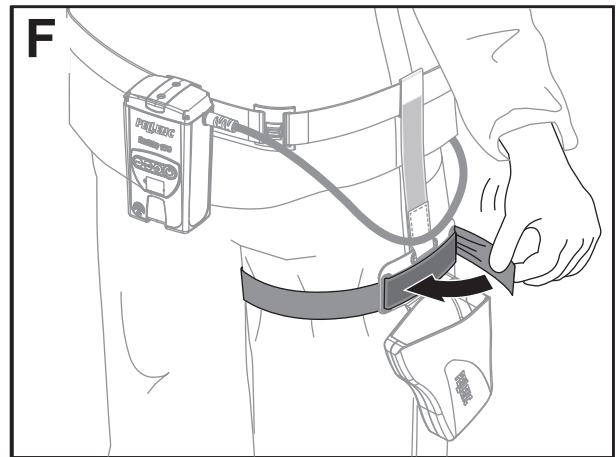
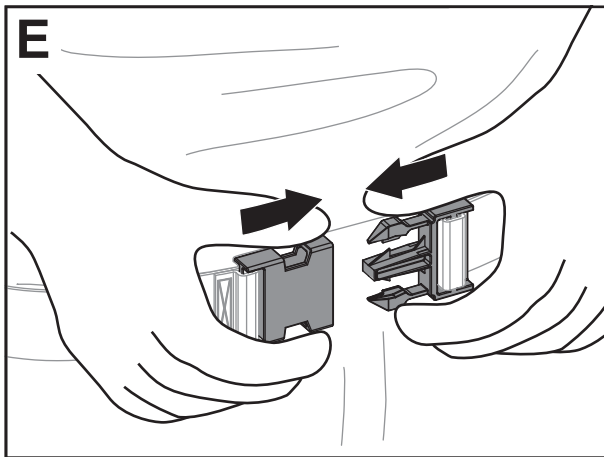
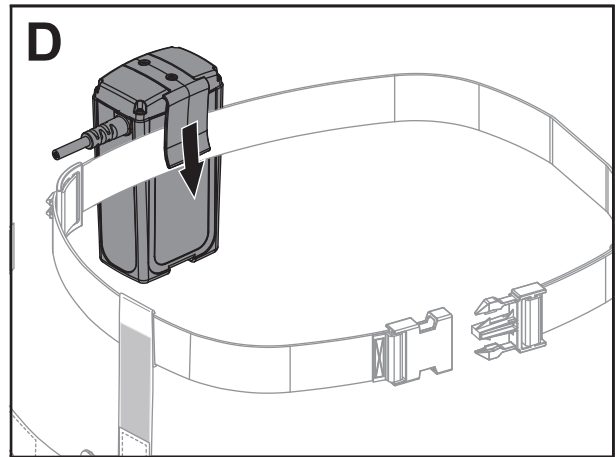
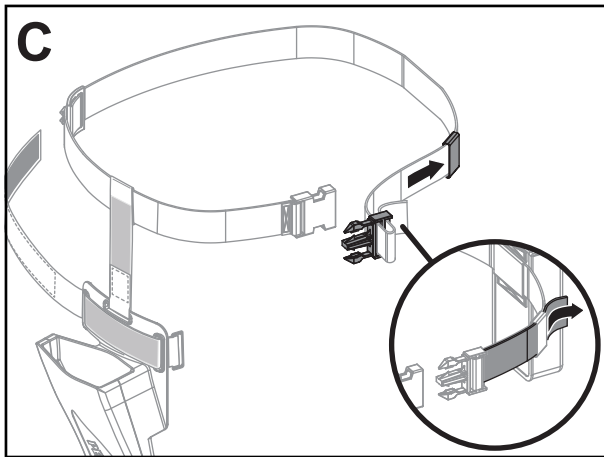
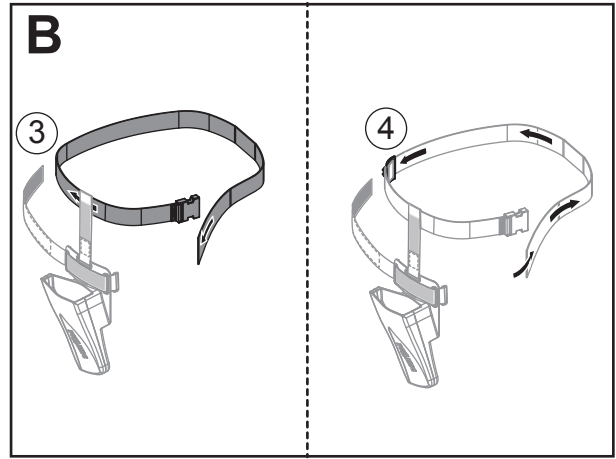
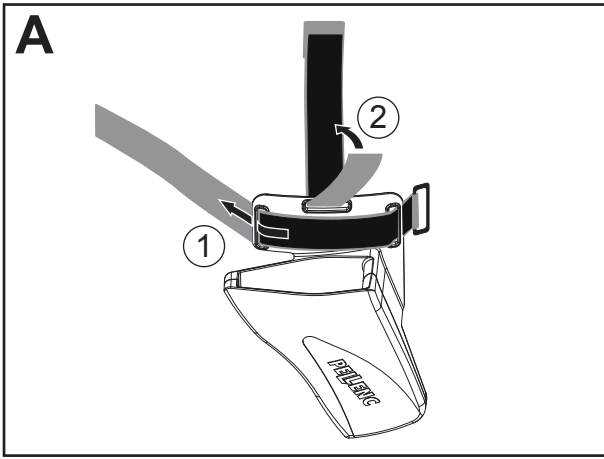


Um den Verschleiß und den Energieverbrauch des Geräts so gering wie möglich zu halten, sollten Sie die präzise gefertigten Komponenten alle 2 bis 3 Tage im Leerlauf einlaufen lassen.

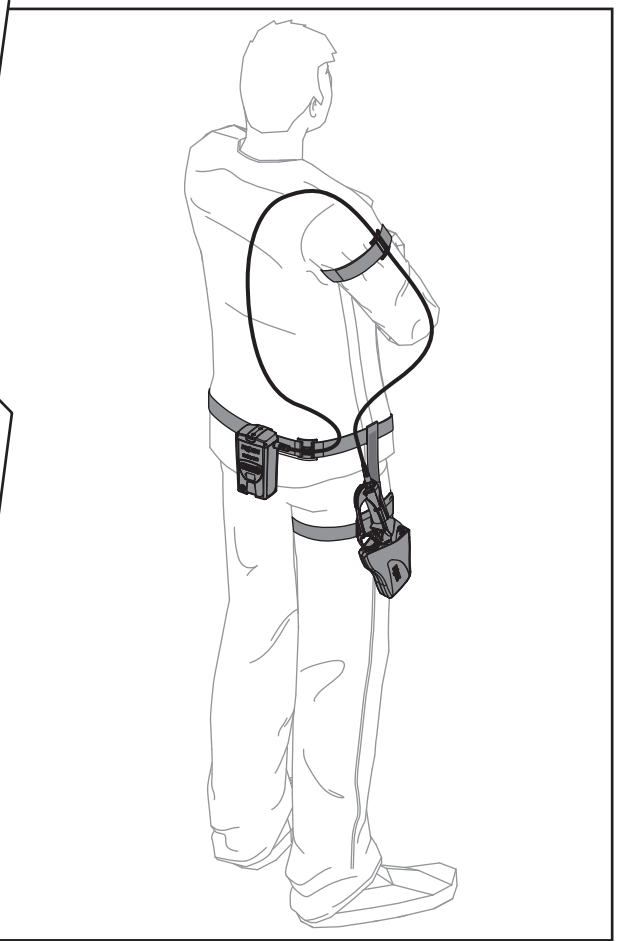
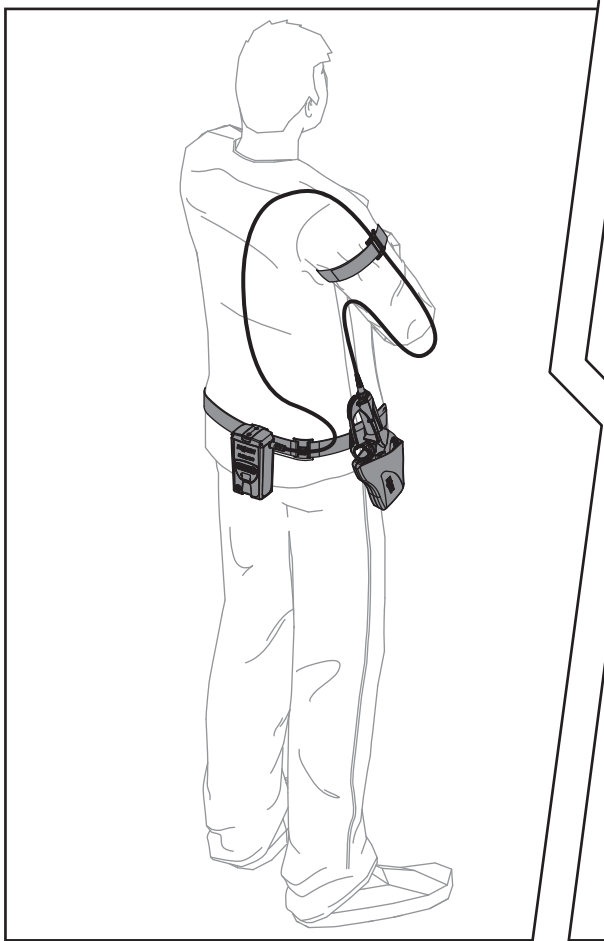
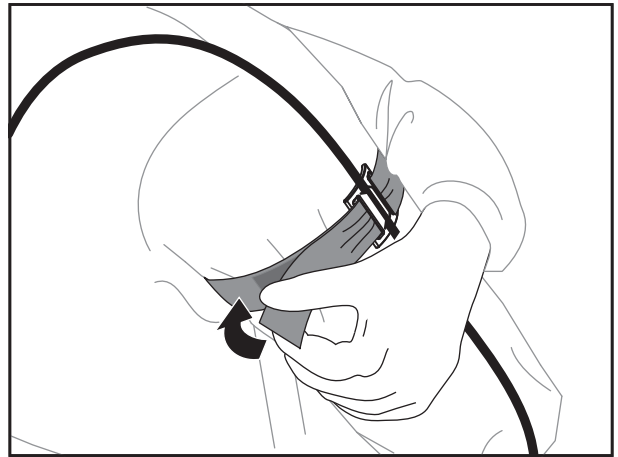
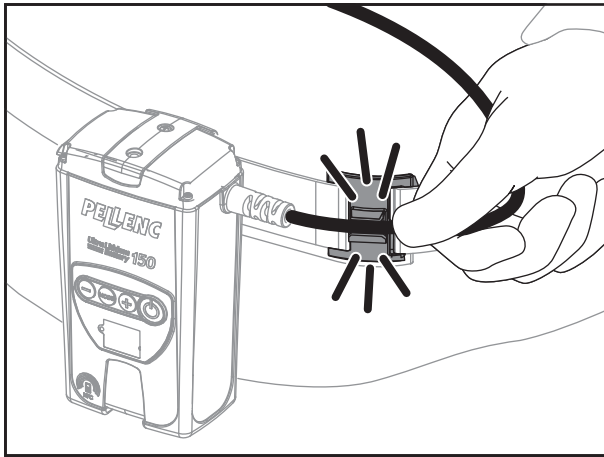
ANBRINGEN DER GURTTASCHE FÜR DIE SCHERE AUF DEM BECKENGURT



ANBRINGEN DER TRAGETASCHE FÜR DIE SCHERE AUF DEM OBERSCHENKELGURT



ANBRINGEN VON KABEL UND ARMBINDE



BETRIEB

- Zum Einschalten des Akkus den ON/OFF-Taster 1 Sek. lang betätigen (siehe Abbildung 2, Seite 5). Die rote Diode erleuchtet und der Akku gibt 3 Signaltöne ab. Die Schere ist betriebsbereit. Den Auslösehebel ganz durchdrücken und loslassen, damit die Klinge sich öffnet (das Öffnen und Schließen der Klinge steht im Verhältnis zu der Fingerbewegung).
- Zum Abschalten Ihrer Schere, die Klinge mit dem Auslösehebel schliessen, geschlossen halten und den Schalter drücken. Der Akku gibt 1 Signalton ab, und die rote Diode erlischt.
- Bei einem Schnitt mit zu großem Durchmesser schaltet sich die Schere automatisch aus. Nur das Öffnen der Klinge ist dann möglich.
- Um die Schere in den Stand-by-Modus zu schalten, den Auslösehebel drücken und ung. 4 Sekunden geschlossen halten.
- Um den Stand-by-Modus zu verlassen, den Auslösehebel drücken und die Klinge öffnet sich.
- Nach einer Minute ohne Betätigung des Auslösehebels schaltet das Werkzeug automatisch auf den Stand-by-Modus um. Um diesen Modus zu verlassen, muss eine erneuter Druck auf den Auslösehebel erfolgen.

GEBRAUCHSHINWEISE

- Es sind alle notwendigen Vorsichtsmaßnahmen zu treffen, um ein Verhängen des Netzkabels der Schere in Ästen zu vermeiden. Hierzu sollte das Kabel anhand der mitgelieferten Armbinde am Arm befestigt werden. (siehe Seite 14)
- Die Laufzeit und Lebensdauer der Schere sind hauptsächlich von einem korrekten Schärfen und richtiger Einstellung der Klingen abhängig.
- Ein Abziehen des feinen Grates von der Klingenschneide ist unbedingt erforderlich, sowie ein erstes Nachschleifen der Klinge nach den ersten 15 Minuten.
- Wir empfehlen Ihnen die Schere nach Ihrer täglichen Verwendung nicht von dem Akku-Block zu trennen, sondern ihr Kabel um den Akku-Block zu wickeln und die gesamte Einheit wieder in den Koffer einzuräumen.



Der PELLENC-Akku kann in der Tasche oder auf dem Gurt des Bedieners verstaut werden.

BETRIEB

Um den Arbeitsanforderungen weitmöglichst gerecht zu werden, aber auch den Akku möglichst energiesparend zu nutzen, stehen verschiedene Betriebsarten zur Verfügung.

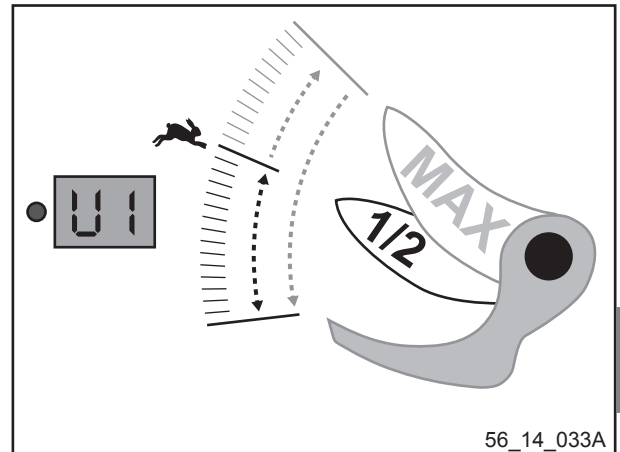
Die Einheit "Schere + Akku" wird in dem leistungsfähigsten Betriebsmodus geliefert : Modus U1

BETRIEBSARTEN

VORSTELLUNG DER VERFÜGBAREN BETRIEBSARTEN

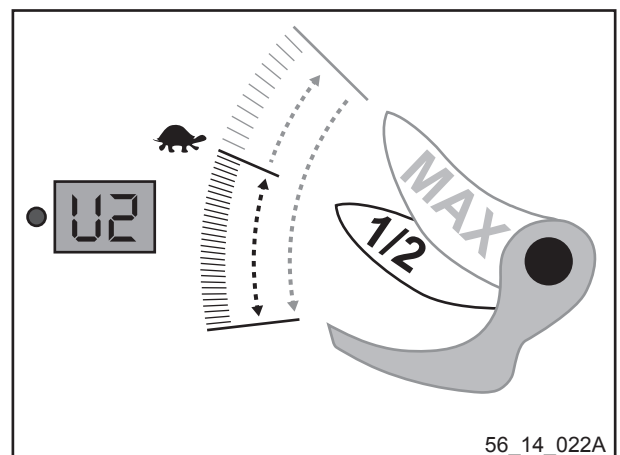
Modus U1. PERFORMANCE (Werkseinstellung)

- Progressiver schneller Betrieb mit halber Klingeneröffnung.
- Die Diode der Schere leuchtet im Betrieb grün.
- Die Diode der Schere blinkt im Stand-by-Modus grün.

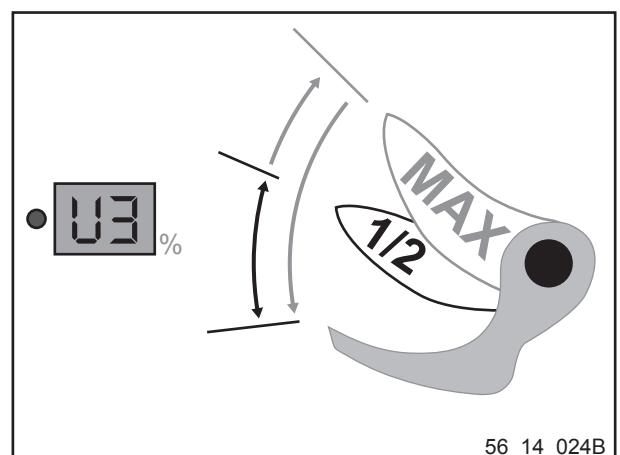


Modus U2. CONFORT ECONOMIE (energiesparender Komfort)

- Progressiver schonender Betrieb mit halber Klingeneröffnung.
- Die Diode der Schere blinkt im Betrieb abwechselnd grün und rot.
- Die Diode der Schere blinkt im Stand-by-Modus abwechselnd schneller grün und rot.



- Modus U3 SCHWARZ-WEISS
- Schneller Betrieb mit "schwarz-weiß Steuerung" und halber Klingeneröffnung
- Die Diode der Schere leuchtet im Betrieb rot.
- Die Diode der Schere blinkt im Stand-by-Modus rot.

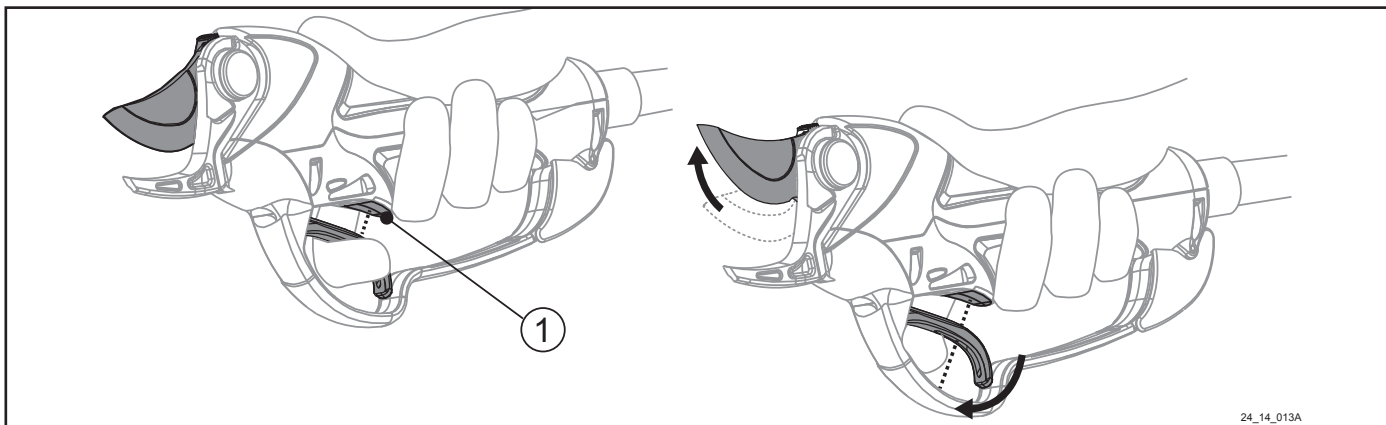


Bei allen Betriebsarten öffnet sich die Klinge voll durch Loslassen des Auslösehebels.



Der vollständig proportionale Betriebsmodus (höherer Energieverbrauch) stellt Ihnen Ihr Vertragshändler kostenlos ein.

AUSLÖSEHEBEL MIT OPTISCHEM SENSOR



Die Klinge bleibt halb geöffnet, solange das optische System (1) ihren Finger auf dem Auslösehebel erfasst.
Sobald Ihr Finger den Auslösehebel loslässt, steuert das optische System die volle Öffnung der Klinge an.

Diese Lösung erleichtert das Schneiden von Kleinholz und ist energiesparend.
Schon nach einigen Minuten wird das optische System in ihrer Arbeit unentbehrlich werden.



**Die verwendeten Handschuhe können eventuell einen Einfluss auf den Betrieb des Auslösehebels mit optischem System haben.
Wir empfehlen die Verwendung von schwarzen Handschuhen zu vermeiden.**

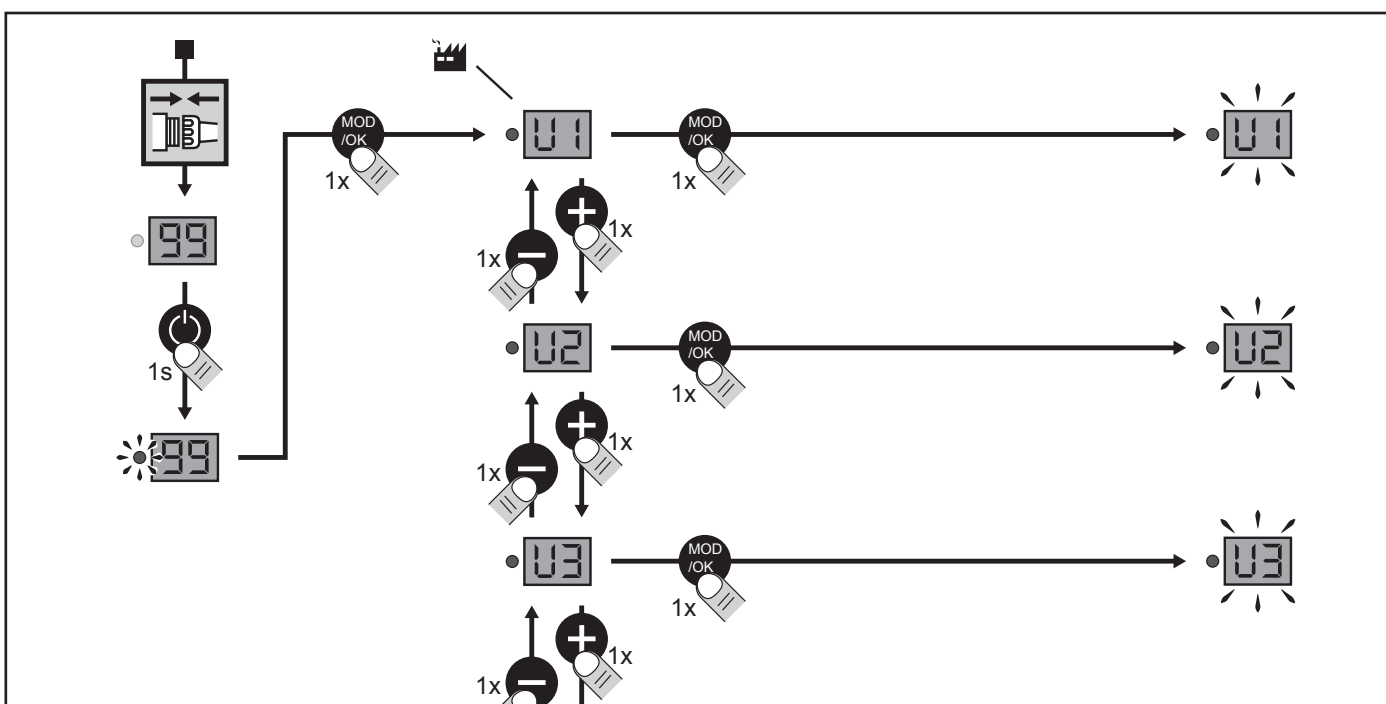


Funktioniert der Auslösehebel mit optischem Sensor nicht einwandfrei, überprüfen Sie, dass der Sensor nicht verdeckt ist und/oder reinigen Sie den optischen Sensor mit Reinigungsalkohol.

WECHSEL DES BETRIEBSMODUS

DIE BETRIEBSARTEN U1 / U2 / U3

- 1– Akku mit angeschlossenem Werkzeug einschalten
- 2– Taste „Betriebsmodus“ drücken
- 3– Wählen Sie mit + oder - eine der Betriebsarten U1, U2, oder U3 aus.
- 4– Drücken Sie die Taste „Betriebsmodus“, um die Auswahl zu bestätigen.



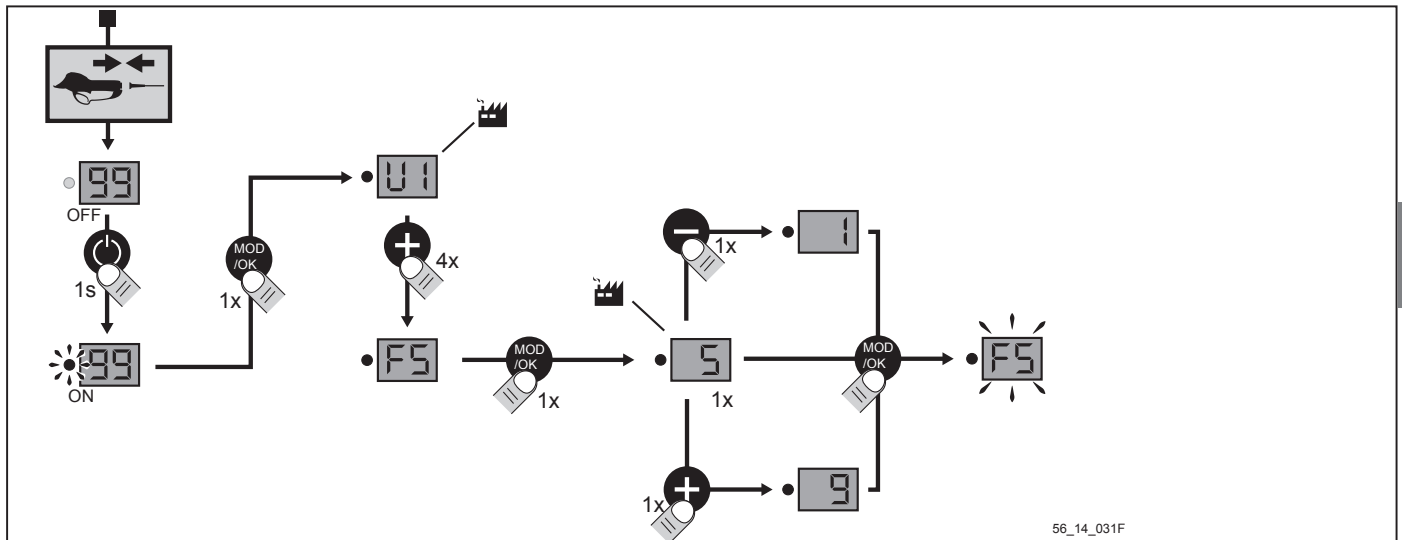
"FUNKTIONSEINSTELLUNGEN"

MODUS F5 : EINSTELLUNG DER KLINGENKREUZUNG

- 1– Akku mit angeschlossenem Werkzeug einschalten
- 2– Taste „Betriebsmodus“ drücken
- 3– Funktion F5 durch drücken von + oder - auswählen.
- 4– Drücken Sie die Taste „Betriebsmodus“, um die Auswahl zu bestätigen.
- 5– Klingenkreuzung anhand von + oder - anpassen
- 6– Drücken Sie die Taste „Betriebsmodus“, um die Auswahl zu bestätigen.

Einstellungsbereiche :

- 9 = Maximalwert
- 1 = Minimalwert
- Werkseinstellung = 5

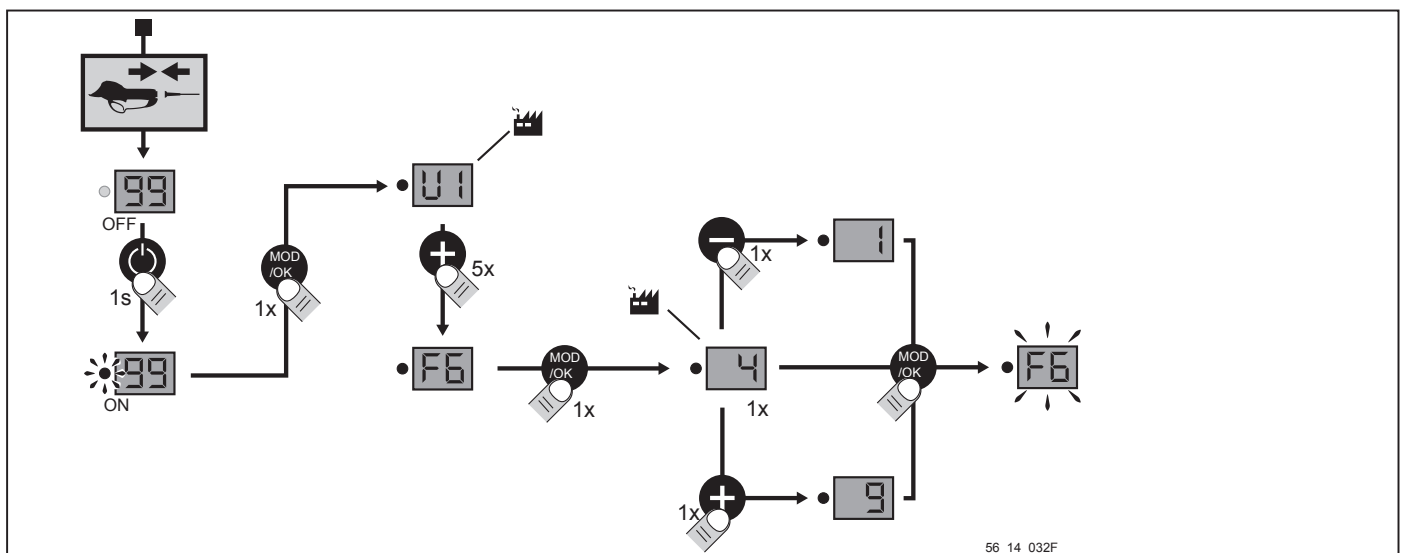


MODUS F6 : EINSTELLUNG HALBE KLINGENÖFFNUNG

- 1– Akku mit angeschlossenem Werkzeug einschalten
- 2– Taste „Betriebsmodus“ drücken
- 3– Funktion F6 durch drücken von + oder - auswählen.
- 4– Drücken Sie die Taste „Betriebsmodus“, um die Auswahl zu bestätigen.
- 5– Halbe Klingenöffnung anhand von + oder - anpassen
- 6– Drücken Sie die Taste „Betriebsmodus“, um die Auswahl zu bestätigen.

Einstellungsbereiche :

- 9 = Maximalwert
- 1 = Minimalwert
- Werkseinstellung = 4



PARAMETEREINSTELLUNGEN

• Die Einstellung des Werkzeugs kann zur leichteren Verwendung parametrisiert werden.

L1 : Modus "**Visualisierung**" : das Werkzeug ist nur in der voreingestellten Konfiguration verwendbar.

L2 : Modus "**Normal**" : der Bediener kann die 3 Betriebsarten U1 bis U3 nutzen, aber keine Einstellungen vornehmen.

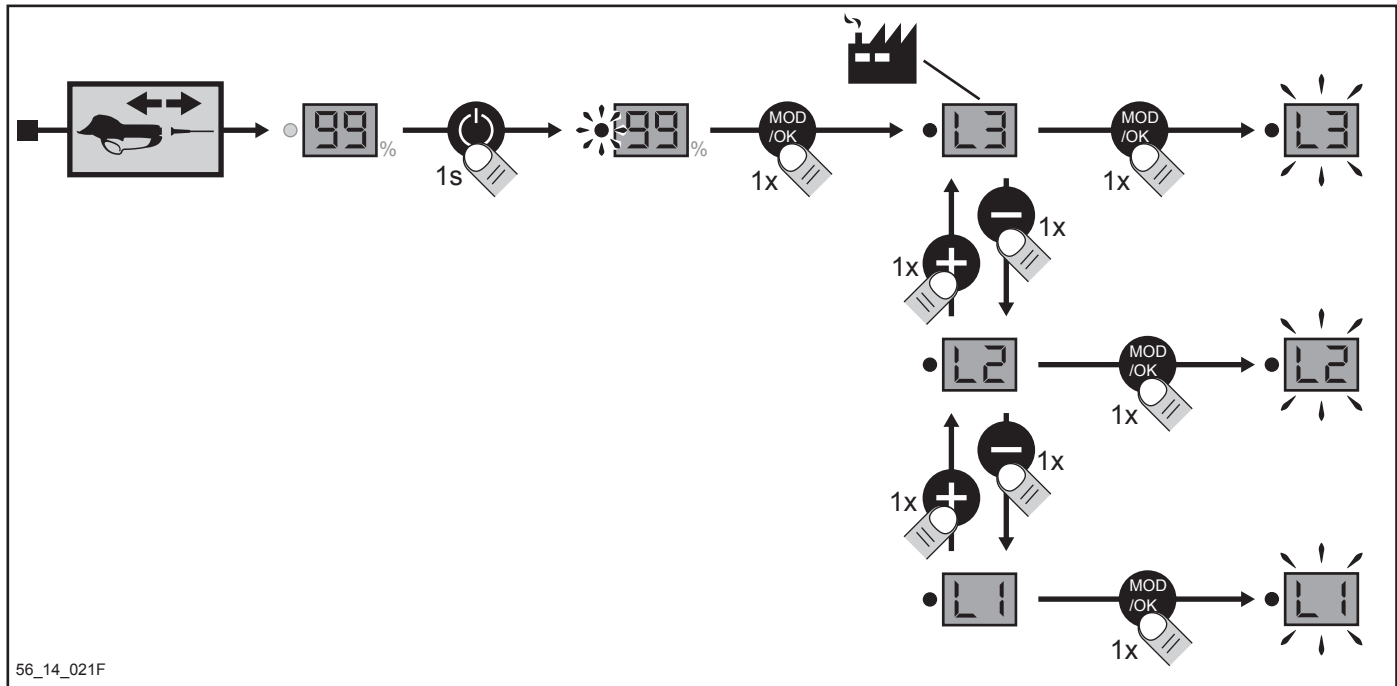
L3 : Mode "**Experte**" (Standard): der Bediener kann die 3 Betriebsarten U1 bis U3 nutzen und die beiden Funktionseinstellungen vornehmen (Klingenkreuzung = F5 und halbe Klingenöffnung = F6).

PARAMETRIERUNG

Zur Änderung der Parametereinstellungen des Werkzeugs wie folgt vorgehen :



SCHERE VOM NETZ TRENNEN UND AKKU EINSCHALTEN.



56_14_021F



NACH DEM KONFIGURIEREN DES BETRIEBSMODUS FÜR DEN BENUTZER, DEN AKKU AUSSCHALTEN UND DAS WERKZEUG WIEDER ANSCHLIESSEN.



UM DEN MODUS ERNEUT ZU WECHSELN MÜSSEN SIE DEN OBENSTEHENDEN VORGANG WIEDERHOLEN.

HINWEISE

- Zur Einarbeitung mit der Schere benötigt es einige Stunden Planzenschnitt.
- Erfolgt der Schnitt dann nicht effizienter und leichter, so bedeutet dies einen zu hohen Energieverbrauch. Überprüfen Sie, ob die Klingen korrekt geschärft und eingestellt sind und den allgemeinen Zustand der Schere.

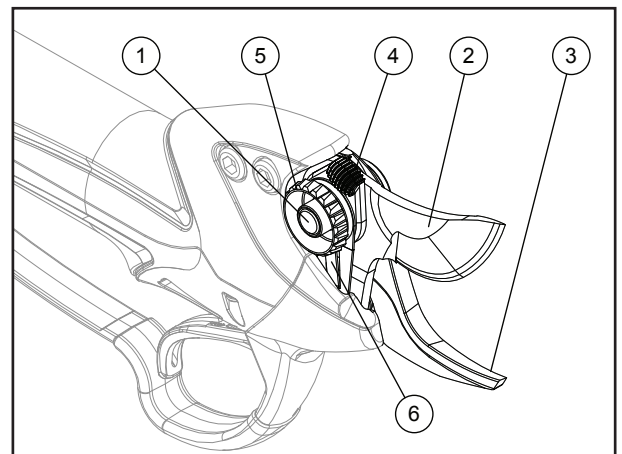
SCHÄRFEN

Ein regelmäßiges Schärfen der Klingen verbessert die Schneidqualität, verlängert die Lebensdauer der Klingen und der mechanischen Komponenten und verlängert die Akkulaufzeit. Wie oft die Klingen geschärft werden müssen hängt von dem Holz ab, das geschnitten wird (Festigkeit und Durchmesser), von der Häufigkeit des Schnitts und von dem Werkzeug zum Schärfen der Klingen (ein spezieller Schleifstein ist im Lieferumfang enthalten). Während der ersten Tage im Betrieb sollten Sie den Zustand der Klingenschneide häufiger überprüfen und sie häufiger etwas abkühlen lassen, um unnötigem Verschleiß vorzubeugen (werfen Sie alle 15 Minuten einen Blick auf die Schneide, um ein Gefühl dafür zu bekommen, wie häufig dies erfolgen sollte).

EIN ABZIEHEN DES FEINEN GRATES VON DER KLINGENSCHNEIDE IST UNBEDINGT ERFORDERLICH, SOWIE EIN NACHSCHLEIFEN DER KLINGE NACH DEN ERSTEN 15 MINUTEN.

KLINGENEINSTELLUNG

- 1– Klingenbolzen
- 2– Klinge
- 3– Gegenklinge
- 4– Einstellscheibe (gerändelt)
- 5– Feststellrad
- 6– Klinke der Sicherungslamelle

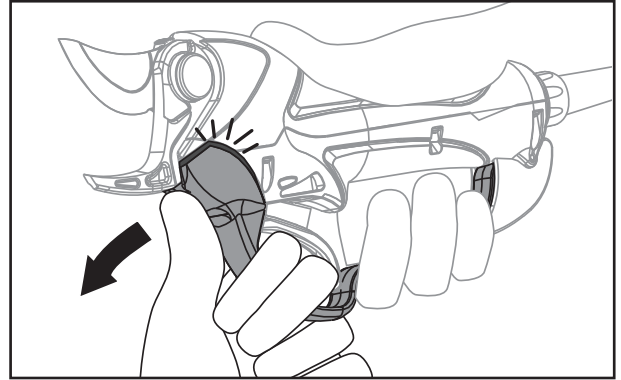
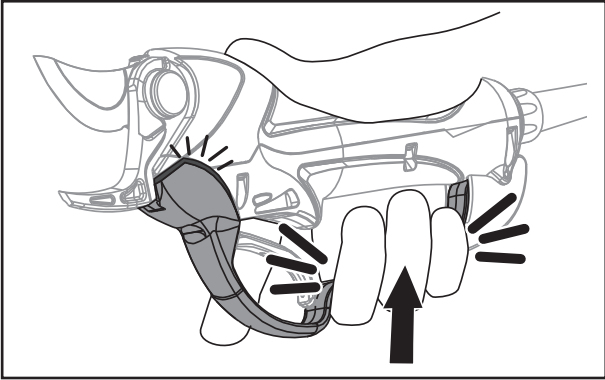


- Es darf kein Seitenspiel bestehen.
 - Das Spiel in Schnittrichtung muss von Hand spürbar sein.
- Hierzu :
- Diese Vorgänge mit geöffneter Klinge und ausgeschaltetem Akku durchführen. (siehe Abbildung 1 Seite 5)
 - Ziehen Sie das Feststellrad (5) an, bis sich die gerändelte Einstellscheibe (4) nicht mehr dreht.
 - Lösen Sie das Feststellrad (5) um eine Vierteldrehung.
 - Die Klingeneinstellung überprüfen:
 - Die gerändelte Scheibe (4) muss sich bei geöffneter Klinge drehen können.
 - Die gerändelte Scheibe (4) darf sich bei geschlossener Klinge nicht drehen.
 - Ändern Sie die Einstellung gegebenenfalls mithilfe des Feststellrads (5).
 - Drehen Sie das Feststellrad (5) im Uhrzeigersinn, um es fester anzuziehen.
 - Drücken Sie auf die Klinke der Sicherungslamelle und drehen Sie das Feststellrad (5) entgegen dem Uhrzeigersinn, um es zu lösen.
 - Ein zu festes Anziehen kann zu einer Funktionsstörung führen, einem schlechten Schnitt an der Klingenspitze und einer deutlichen Verringerung der Akkulaufzeit.

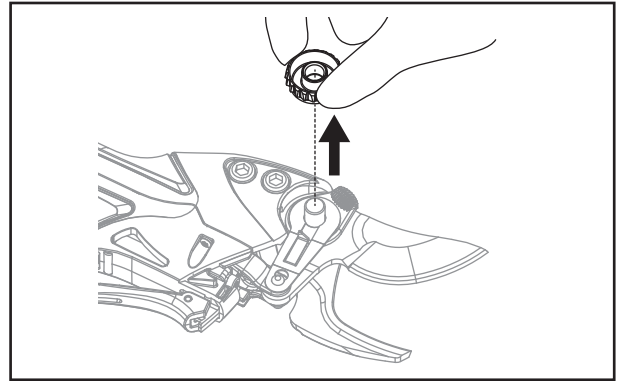
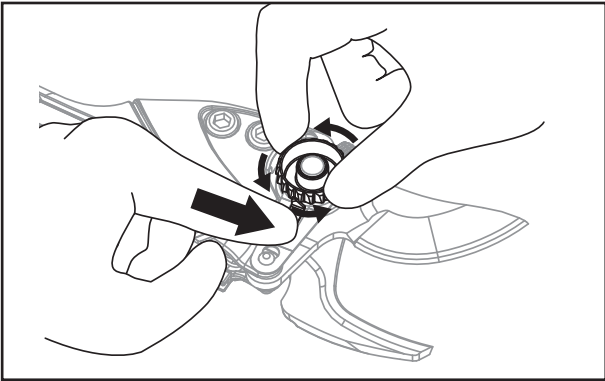
AUSTAUSCH DER KLINGE ODER DES KLINGENBOLZEN

In folgender Reihenfolge vorgehen :

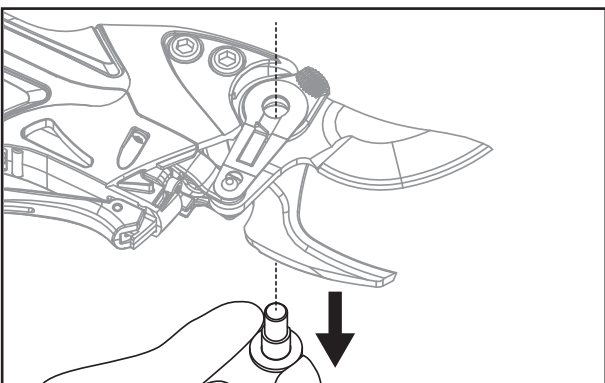
- 1– Die Klinge voll öffnen.
- 2– Akku ausschalten.
- 3– Das Kabel von der Schere trennen.
- 4– Öffnen Sie den Schutz wie unten gezeigt.



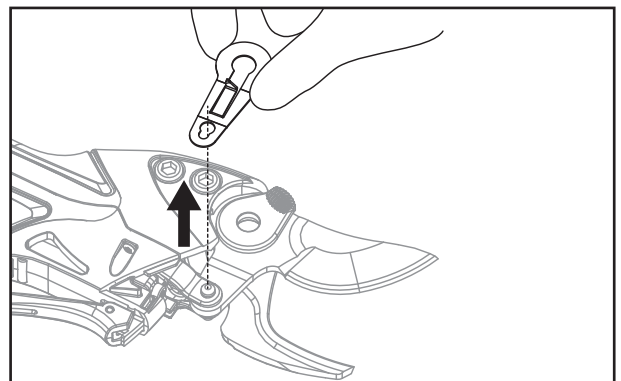
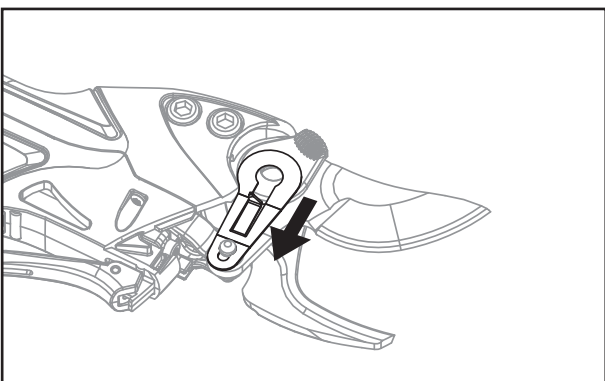
- 5– Lösen Sie das Feststellrad und nehmen Sie es ab.



- 6– Entnehmen Sie den Klingenbolzen

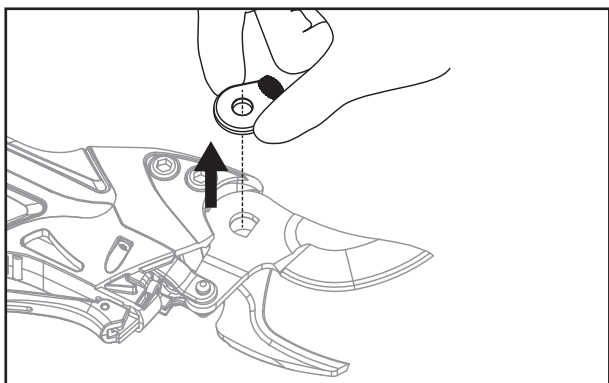


- 7– und die Sicherungslamelle.

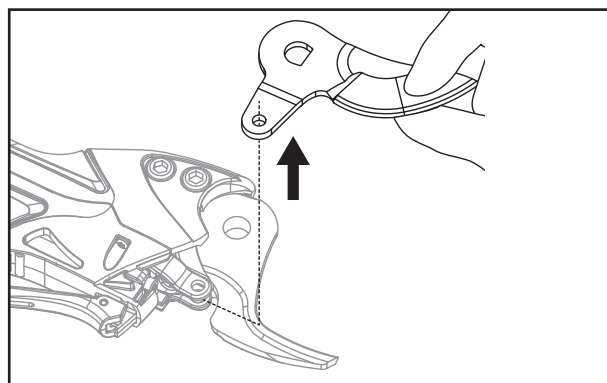
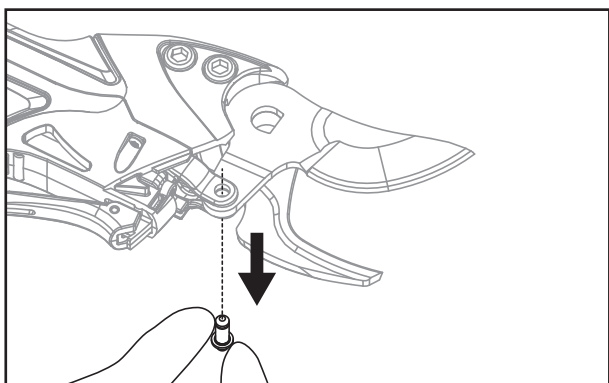


AUSTAUSCH DER KLINGE ODER DES KLINGENBOLZEN

1– Entnehmen Sie die Einstellscheibe.



2– Entnehmen Sie die Ansatzachse und tauschen Sie die Verschleißteile aus.



3– Nach Schmierung der Auflagefläche, setzen Sie die Klinge wieder auf die Gegenklinge und setzen Sie anschließend den Klingenbolzen und die Ansatzachse wieder ein.

4– Bringen Sie die Einstellscheibe an und anschließend die Sicherungslamelle.

5– Drehen Sie das Feststellrad auf dem Klingenbolzen fest.

6– Bringen Sie den Schutz wieder an, indem Sie ihn durch Druck auf seine Mitte wieder aufclipsen.

7– Klingenbolzen wie im vorherigen Abschnitt beschrieben anziehen.

8– Schere wieder anschliessen.



ACHTUNG: Die Schere darf niemals ohne ihre Klinge oder Klingenbolzen in Betrieb genommen werden, da dies die Zerstörung des Kugelumlaufspindels und des Scherenkörpers zur Folge hat.

DIVERSE WARTUNGEN

Vermeiden Sie durch häufiges Reinigen die Bildung verschleißfördernder Ablagerungen (Öl + Erde).
Hierzu:

- Reinigen Sie die Vorderseite der Schere mit einem Lappen und Druckluft. Vermeiden Sie Lösungsmittel wie: Trichlorethylen, Waschbenzin, Benzin, usw...
- Klinge und Klingenbolzen sollten möglichst nur mit wenig Fett, dafür aber um so öfter geschmiert werden (ein mal wöchentlich).
- Lassen Sie die Schere nicht in der Erde liegen und setzen Sie sie nicht schlechtem Wetter aus.

ALLE 200 STUNDEN MÜSSEN FOLGENDE BAUSÄTZE AUSGETAUSCHT WERDEN :

- Klingensatz VINION (Ref. 118259)
- Klingenbolzensatz VINION (Ref. 122671)
- Wartungssatz VINION (Ref. 122672)

Zum Austausch dieses Bausatzes nehmen Sie bitte Kontakt zu Ihrem Vertragshändler auf.

AUSSERHALB DER SCHNEIDZEIT

- Die Schere, der Akku-Block und das Ladegerät sollten in ihrem Koffer ausserhalb von einer Wärmequelle, Staub und Feuchtigkeit gelagert werden. Der Akku muss ausgeschaltet sein.
- Der Akku darf nie bei einer Umgebungstemperatur über +45 °C gelagert werden.
- **Um eine möglichst lange Laufzeit des Akkus zu erhalten und einer Beschädigung vorzubeugen, ist es zwingend erforderlich, den Akku im geladenen Zustand zu lagern und ihn bei Nichtgebrauch alle 24 Monate erneut aufzuladen.**
- Den Schalter während der Lagerzeit nicht betätigen.
- AUSSERHALB DER SAISON besteht die Möglichkeit Ihre Schere von einer zugelassenen Werkstatt überholen zu lassen. Für weitere Informationen, wenden Sie sich an Ihre Werkstatt oder an uns.
- Der Akku muss in einem trockenen, temperierten Ort zwischen 0 °C und +25°C gelagert werden. Es dürfen sich keine brennbaren Gegenstände in einem Abstand von 1.5 Metern vom Akku befinden.

STÖRUNGEN

Wenn Ihre Schere nicht mehr funktioniert:

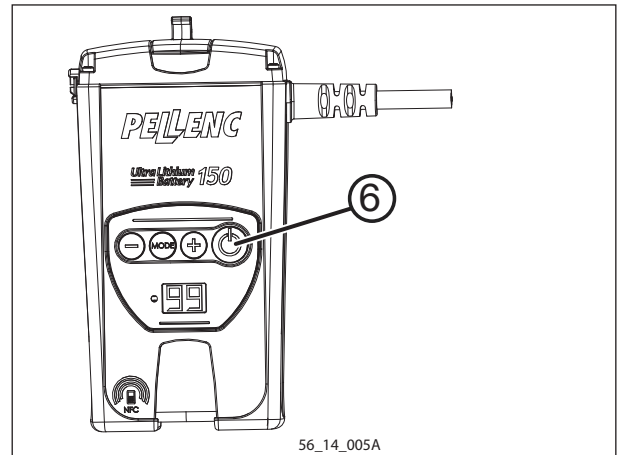
- 1– Schalten Sie den Akku aus.
- 2– Überprüfen Sie auf der Füllstandsanzeige den Ladezustand des Akkus. Zeigt diese 00an, den Akku mit dem Original-Ladegerät aufladen.
- 3– Überprüfen, ob das Kabel angeschlossen ist und das Rädchen angezogen.
- 4– Wenn die Schere nicht funktioniert, das komplette Gerät in seiner Originalverpackung an eine zugelassene Werkstatt einsenden.

VERSUCHEN SIE NIE EINS DER ELEMENTE (SCHERE, AKKU), AUSGENOMMEN DER IN DIESER ANLEITUNG ERLAUBTEN, ZU ÖFFNEN (SIE RISKIEREN HIERMIT EINE BESCHÄDIGUNG UND VOR ALLEM EIN ERLÖSCHEN DER GARANTIE).

AUFLADEN DES AKKUS

Wenn der Akku entladen ist, schaltet sich das Werkzeug automatisch ab.
Die Füllstandsanzeige erlischt und es wird ein Signalton ausgegeben (siehe «**TABELLE DER MELDUNGEN**» Seite 26).

A. Drücken Sie sofort den Ein/Aus Taster (6).



56_14_005A



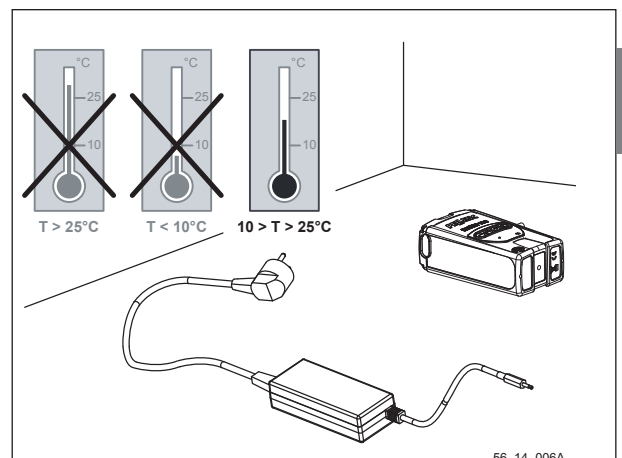
Bevor der Akku zum ersten Mal in der Saison verwendet wird, sollte dieser vollständig (99%) aufgeladen werden.

B. Der Akku und das Ladegerät sollten in einem belüfteten und trockenen Raum bei einer Temperatur zwischen 10 °C und 25 °C max. und vom Staub geschützt installiert werden. Den Akku horizontal, liegend lagern.



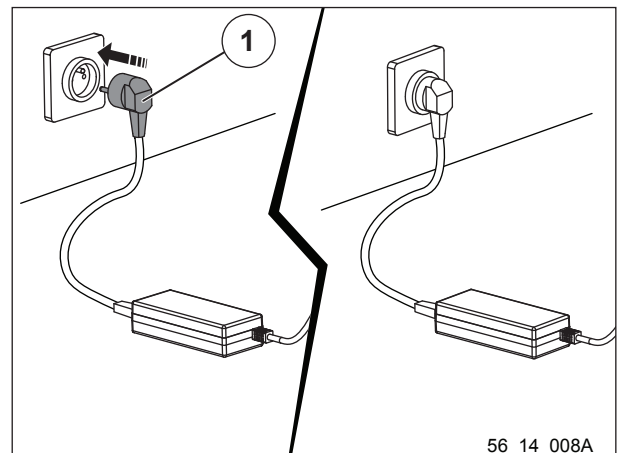
ACHTUNG:

Bevor Sie das Ladegerät an das Netz anschliessen, achten Sie darauf, dass Ihr Stromnetz den auf dem Ladegerät angezeigten Anweisungen entspricht (siehe "Merkmale" Seite 8).



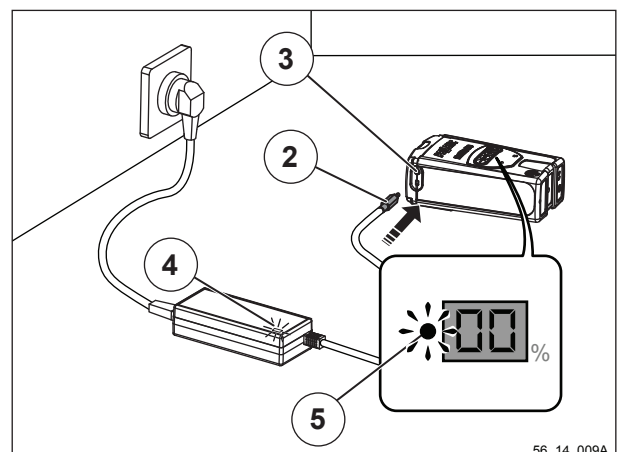
56_14_006A

C. Den Stecker vom Ladegerät (1) an das Stromnetz anschliessen. Die Kontrollleuchte des Ladegeräts erleuchtet rot.



56_14_008A

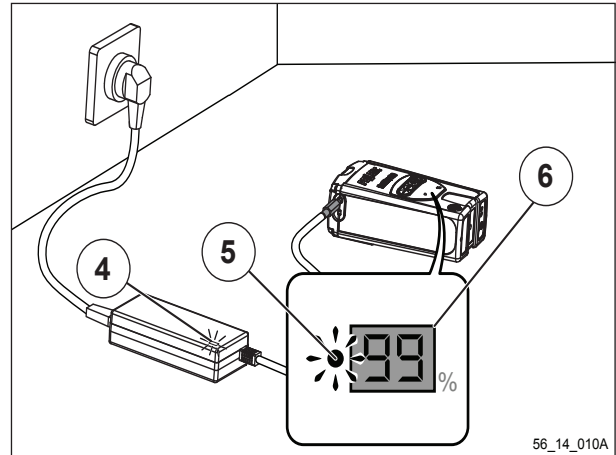
D. Das Ladekabel (2) an den Ladestecker (3) des Akkus anschliessen. Die Kontrollleuchte des Ladegeräts (4) blinkt grün und die Kontrollleuchte des Akkus (5) blinkt orange.



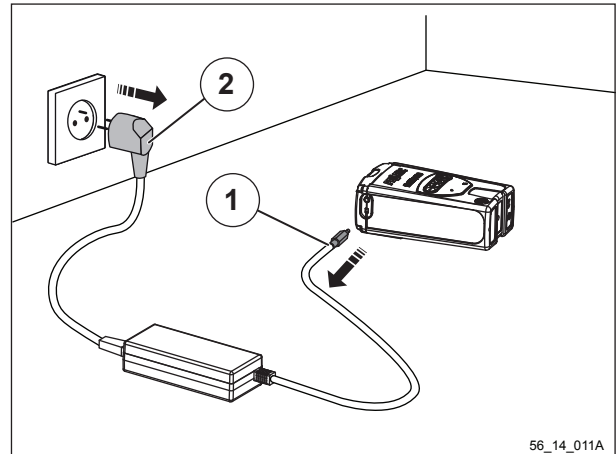
56_14_009A

AUFLADEN DES AKKUS

E. Wenn die Füllstandsanzeige (5) blinkt wird der Akku aufgeladen. Das Aufladen ist beendet, wenn die ständige Meldung 99 auf der Füllstandsanzeige (6) erscheint und die Kontrollleuchte (4) ständig grün leuchtet.



F. Sobald der Akku aufgeladen ist, zuerst das Ladekabel (1) vom Akku trennen und anschließend den Stecker vom Ladegerät (2) abziehen.



HINWEIS

Nach einer langen Lagerung (neuer Akku, Überwinterung...) wenn das Ladegerät herausgezogen wird, kann die Füllstandsanzeige einen Wert unter 99 % anzeigen.

Dies ist normal und kann bei bis zu 5 Ladezyklen mit einer normalen Nutzung zwischen jedem Aufladen vorkommen.

ANZEIGE DER VERBLEIBENDEN KAPAZITÄT DES AKKUS

Auf der Füllstandsanzeige des Akkus kann auch die noch verbleibende Kapazität des Akkus abgelesen werden. Die Kapazität wird in Prozent angezeigt.

- Zeigt die Füllstandsanzeige 99 an, so ist der Akku vollständig geladen.
- Zeigt die Füllstandsanzeige nach einem Arbeitstag 55 an, so muss der Akku noch nicht wieder geladen werden
- Zeigt die Füllstandsanzeige 00 an, oder einen daranliegenden Wert, so muss der Akku sofort aufgeladen werden.
- Die Füllstandsanzeige des Akkus muss wie ein Kraftstoffanzeiger für ein Auto verwendet werden.

ERSATZ DES AKKUS

Das Auswechseln des Akkus darf nur von einem Vertragshändler durchgeführt werden.

AUSSERHALB DER ARBEITSZEIT

- Lagern Sie den Akku-Block und das Ladegerät ausserhalb von einer Wärmequelle, Staub und Feuchtigkeit. Die Diode muss ausgeschaltet sein.
- Der Akku darf nie bei einer Umgebungstemperatur über +25 °C gelagert werden.
- **Um eine möglichst lange Laufzeit des Akkus zu erhalten und einer Beschädigung vorzubeugen, ist es zwingend erforderlich, den Akku im geladenen Zustand zu lagern und ihn bei Nichtgebrauch alle 24 Monate erneut aufzuladen.**
- Den Schalter während der Lagerzeit nicht betätigen.
- Um eine möglichst lange Laufzeit des Akkus zu gewährleisten muss dieser in einem trockenen, temperierten Ort zwischen 0 °C und +25°C gelagert werden.

- Es dürfen sich keine brennbaren Gegenstände in einem Abstand von 1.5 Metern vom Akku befinden.
- Das Ladegerät bedarf keiner Wartung.
- Vor der Reinigung muss das Ladegerät vom Stromnetz getrennt werden. Das Gehäuse des Ladegeräts mit einem feuchten Tuch und milden Reinigungsmittel reinigen.
- Wenn der Akku 10 Tage lang nicht genutzt wird, entlädt er sich automatisch, um somit in den Lagerzustand zu gelangen. Während der Entladung erwärmt sich der Akku.

STÖRUNGEN

ÜBERSICHT DER ANZEIGEN UND AKUSTISCHEN SIGNALE	
NORMALE NACHRICHTEN	
<i>VERWENDUNG</i>	
88 durchgehend	Batteriekapazität (von 0 bis 99)
00 mit 1 Piepton pro Minute	Batterie leer, sofort aufladen
00 blinkend mit 1 Piepton alle 10 Sekunden	Nicht mehr verwenden, sofort aufladen
<i>LADEVORGANG</i>	
88 blinkend alle 4 Sekunden	Batteriekapazität (von 0 bis 99)
99 durchgehend	Akku ist vollständig geladen
<i>LAGERUNG</i>	
88 blinkend	Nach 10 Tagen unbenutzt schaltet sie sich auf Stand by (von 50 bis 99).
ABGESTUFTE NACHRICHTEN	
<i>VERWENDUNG</i>	
°C und 55 abwechselnd	Gerät abschalten: Temperatur des Akkus zu hoch
Langer Piepton und 1 kurzer Piepton	Gerät abschalten: Belastung zu hoch
Langer Piepton und 4 kurze Pieptöne	Gerät abschalten: Temperatur des Geräts zu hoch
<i>LADEVORGANG</i>	
°C und 00 abwechselnd	Ladevorgang unterbrochen: Akkutemperatur zu gering
°C und 45 abwechselnd	Ladevorgang unterbrochen: Akkutemperatur zu hoch
FEHLERMELDUNG	
<i>VERWENDUNG</i>	
88 und ein Piepton alle 2 Minuten 24 Stunden lang	Spannung nach 3 Stunden ohne Verwendung zu niedrig Sofortiges Aufladen der Batterie
<i>LADEVORGANG</i>	
Pb und bA abwechselnd und durchgehender Piepton	Batteriefehlfunktion
Pb und CH abwechselnd	Problem mit Ladegerät

Wenn Ihr Werkzeug nicht mehr funktioniert:

- 1– Den Akku ausschalten (überprüfen, ob die Diode ausgeschaltet ist).
- 2– Überprüfen Sie auf der Füllstandsanzeige den Ladezustand des Akkus.
- 3– Überprüfen, ob das Kabel angeschlossen ist und das Rädchen angezogen.
- 4– Akku einschalten, (Diode eingeschaltet).
- 5– Einen Druck auf den Auslösehebel und die Sicherung (je nach Werkzeug) ausüben.
- 6– Wenn das Werkzeug nicht funktioniert, das komplette Werkzeug in seiner Originalverpackung an eine zugelassene Werkstatt einsenden.

NIEMALS VERSUCHEN, DAS EINE ODER ANDERE BAUTEIL DES AKKU-BLOCKS ODER DES LADEGERÄTS ZU ÖFFNEN (Sie riskieren hiermit eine Beschädigung und vor allem ein Erlöschen der Garantie).

GARANTIE UND HAFTUNGSAUSSCHLUSSKLAUSEL VON „PELLENC S.A.“

Gewährleistung für versteckte Mängel

Unabhängig von der kommerziellen Garantie gemäß Artikel XX, legt Artikel 1641 des französischen Bürgerlichen Gesetzbuches fest, dass der Verkäufer verpflichtet ist, Gewährleistung für einen versteckten Mangel zu übernehmen, der genügend schwer ist, dass er den bestimmungsgemäßen Gebrauch so sehr erschwert, dass der Käufer bei Kenntnis des Mangels die Ware nicht oder nur gegen Preisnachlass gekauft hätte.

Gemäß Artikel 1648 des französischen Bürgerlichen Gesetzbuches ist der Anspruch wegen Sachmängeln von Käufer innerhalb einer Frist von zwei Jahren, beginnend mit dem Zeitpunkt der Entdeckung des Mangels, geltend zu machen.

Gesetzliche Gewährleistung

Gemäß Artikel L.211-4 des französischen Verbrauchergesetzbuches (Code de la consommation) ist der Verkäufer verpflichtet, einen dem Kaufvertrag gemäßen Gegenstand zu liefern und haftet für die bei der Lieferung bestehenden Vertragswidrigkeiten. Er haftet ferner für Vertragswidrigkeiten, die sich aus der Verpackung, der Montageanleitung oder der Montage ergeben, soweit letztere ihm aufgrund des Vertrages oblag oder diese unter seiner Verantwortung erfolgt ist.

Gemäß Artikel L.211-5 des französischen Verbrauchergesetzbuches muss der Gegenstand, um vertragsgemäß zu sein: 1. sich für denjenigen Zweck eignen, der von Gegenständen gleicher Art gewöhnlicherweise erwartet wird und gegebenenfalls: - mit der vom Verkäufer gegebenen Beschreibung übereinstimmen und diejenigen Eigenschaften besitzen, die dieser dem Käufer in Gestalt einer Probe oder eines Musters vorgestellt hat; - diejenigen Eigenschaften aufweisen, die ein Käufer angesichts der öffentlichen Äußerungen des Verkäufers, des Herstellers oder dessen Vertreters, insbesondere in der Werbung oder bei der Etikettierung, vernünftigerweise erwarten kann. 2. oder die durch Vereinbarung der Parteien bestimmten Eigenschaften aufweisen oder sich für einen bestimmten von dem Käufer angestrebten Zweck eignen, den dieser dem Verkäufer bei Vertragsschluss zur Kenntnis gebracht und dem der Verkäufer zugestimmt hat.

Gemäß Artikel L.211-12 des französischen Verbrauchergesetzbuches verjährt der Anspruch wegen Vertragswidrigkeit in zwei Jahren von der Lieferung des Gegenstandes an.

Kommerzielle Garantie

Allgemeines
Zusätzlich zur gesetzlichen Gewährleistung können Endkunden Ansprüche im Rahmen der kommerziellen Garantie für Produkte von PELLENC geltend machen. Diese deckt den Austausch und Wechsel von als veraltet anerkannten Teilen oder von Teilen mit Konstruktions-, Montage- oder Materialfehlern ab, unabhängig von der Ursache.

Die Garantie bildet somit eine Einheit mit dem Produkt von PELLENC.

Ersatzteile

Die kommerzielle Garantie gilt ebenfalls für Original-Ersatzteile von PELLENC, für die keine Arbeitsleistung anfällt, mit Ausnahme einiger Ersatzteile, für die eine spezielle und längere kommerzielle Garantie gilt, wie in der bei Lieferung übergebenen Betriebsanleitung des jeweiligen Produkts beschrieben.

Dauer der Garantie

Allgemeines
Ansprüche im Rahmen der kommerziellen Garantie können für akkubetriebene Geräte von PELLENC zwei (2) Jahre ab der Lieferung an den Endkunden geltend gemacht werden, für alle anderen Produkte von PELLENC innerhalb von einem (1) Jahr.

Ersatzteile

Für Ersatzteile von PELLENC, die im Rahmen von Gewährleistungsansprüchen ausgetauscht werden, gilt die kommerzielle Garantie für akkubetriebene Geräte von PELLENC zwei (2) Jahre ab der Lieferung des Produkts von PELLENC an den Endkunden, für alle anderen Produkte von PELLENC ein (1) Jahr.

Bei akkubetriebenen Geräten von PELLENC gilt für nach dem 12. Monat der Nutzung im Rahmen von Garantieansprüchen ausgetauschte Ersatzteile die Garantie ein (1) Jahr.

Garantieausschluss

Von der kommerziellen Garantie ausgeschlossen sind Produkte, die zweckentfremdet wurden oder deren Betriebsbedingungen oder deren Verwendungszweck nicht mit dem bestimmungsgemäßen Gebrauch übereinstimmen, insbesondere wenn die Anweisungen der Betriebsanleitung nicht beachtet wurden.

Die Garantie erlischt auch bei Schlag, Sturz, Fahrlässigkeit, mangelnder Überwachung oder Wartung sowie bei einer Konstruktionsänderung des Produkts. Von der Garantie ausgeschlossen sind ebenfalls alle Produkte, die durch den Endkunden verändert, umgebaut oder modifiziert wurden.

Für Verschleißteile und/oder Betriebsstoffe können keine Garantieansprüche geltend gemacht werden.

Voraussetzungen für die kommerzielle Garantie

Inbetriebnahme des Produkts und Anmeldung der Inbetriebnahme

Der VERTRAGSHÄNDLER muss spätestens acht Tage nach der Übergabe des Produkts an den Endkunden das Formular zur Anmeldung der Inbetriebnahme ausgefüllt und auf der Website www.pellenc.com unter „Extranet“ - „Garantien und Schulungen“ mithilfe des ihm vom PELLENC übermittelten Benutzernamens aktiviert haben.

Wurde die Anmeldung der Inbetriebnahme nicht aktiviert, übernimmt PELLENC keine kommerzielle Garantie und der VERTRAGSHÄNDLER allein trägt die Kosten, ohne seine im Rahmen der Garantie erbrachten Leistungen gegenüber dem Endkunden abrechnen zu können.

Der VERTRAGSHÄNDLER ist ebenfalls verpflichtet, die Garantiekarte oder die Bescheinigung der Garantie und Inbetriebnahme für ausgelieferte Selbstfahrer zu vervollständigen, nachdem diese vom Endkunden mit Datum und Unterschrift versehen wurde.

Für eine gültige Anmeldung der Inbetriebnahme muss der VERTRAGSHÄNDLER zusätzlich zu der über die Webseite www.pellenc.com erfolgten Anmeldung der Inbetriebnahme die Garantiekarte, die in jeder Verpackung eines Produkts enthalten ist, oder die Bescheinigung der Garantie und Inbetriebnahme für Selbstfahrer übermitteln, die vom Endkunden mit Datum und Unterschrift versehen wurde.

Kostenpflichtiger Kundendienst

Allgemeines

Unter den kostenpflichtigen Kundendienst fallen – auch innerhalb der gesetzlichen Gewährleistung und kommerziellen Garantie – Mängel, Störungen und Schäden, die durch eine fehlerhafte Nutzung, Fahrlässigkeit oder schlechte Wartung beim Endkunden entstehen, aber auch Mängel, die sich aus dem normalen Verschleiß des Produkts ergeben. Kosten für Kundendienstleistungen fallen ebenfalls an für Reparaturen, die nicht der gesetzlichen Gewährleistung oder der kommerziellen Garantie unterliegen, wie beispielsweise Wartung, Einstellungen, Diagnosen jeglicher Art, Reinigungen etc. (Diese Aufzählung erhebt keinen Anspruch auf Vollständigkeit.)

Verschleißteile und Betriebsstoffe

Für Verschleißteile und Betriebsstoffe ist ebenfalls der Kundendienst zuständig.

Ersatzteile

Zum kostenpflichtigen Kundendienst zählen ebenfalls Original-Ersatzteile von PELLENC, mit denen keine Arbeitsleistung verbunden ist, und solche, die nicht von der gesetzlichen Gewährleistung oder der kommerziellen Garantie abgedeckt sind.

Beim Austausch von Original-Ersatzteilen von PELLENC durch den Kundendienst, gilt für diese eine kommerzielle Garantie von einem Jahr, beginnend ab dem Zeitpunkt der Montage.

Qualitätsverpflichtungen

Der VERTRAGSHÄNDLER verpflichtet sich, die folgenden Qualitätsverpflichtungen einzuhalten:

Sofern das Produkt geliefert wird, die Höhe der Transportkosten schriftlich zum Zeitpunkt des Kaufs des Geräts durch den Endkunden anzugeben.

Dem Endkunden zum Zeitpunkt des Kaufs des Produkts die Kosten für die Inbetriebnahme schriftlich mitzuteilen, sofern diese kostenpflichtig ist.

Dem Endkunden zum Zeitpunkt des Kaufs des Produkts die Kosten für die Schulung von Bedienern bei selbstfahrenden Erntemaschinen schriftlich mitzuteilen, sofern diese kostenpflichtig ist.

Dem Endkunden alle mit der Nutzung des Produkts von PELLENC verbundenen Vorsichtsmaßnahmen, Sicherheitshinweise und Risiken mitzuteilen, so wie diese in jeder Betriebsanleitung aufgeführt sind, und allgemein alle Informationen, Hinweise und Schutzmaßnahmen im Zusammenhang mit der Nutzung der Produkte von PELLENC bereitzustellen.

Dem Endkunden zum Zeitpunkt der Lieferung des Produkts oder der Inbetriebnahme, sofern vorgesehen, alle dazugehörigen Betriebsanleitungen zur Verfügung zu stellen.

Vorstellung der Funktionen des Produkts bei der Inbetriebnahme.

Aufzählung der für die Bedienung des Produkts erforderlichen persönlichen Schutzausrüstung (PSA) bei der Inbetriebnahme.

BESONDERE GARANTIEBEDINGUNGEN

PELLENC s.a. gewährt auf den Motor ab dem Liefertag **2 Jahre** Garantie unter Voraussetzung.

PELLENC s.a. gewährt auf die Batterie **2 Jahre** Garantie ab dem Liefertag, unter der Voraussetzung:

- dass nicht mehr als 100 Ladevorgänge pro Jahr stattgefunden haben,
- dass die Ladekapazität der Batterie seit der ersten Inbetriebnahme 1 000 000 mAh nicht überschritten hat,
- dass die Batterie zwischen -5 °C und +35 °C benutzt wird,
- dass die Batterie zwischen +10 °C und +25 °C geladen ist,
- dass die Batterie nicht völlig entladen wurde,
- dass der mittlere Verbrauch 350 mA nicht überschreitet.



VERSUCHEN SIE NIEMALS DIE SCHERE ODER DIE BATTERIEEINHEIT ZU ÖFFNEN, DAMIT IHR GARANTIEANSPRUCH NICHT ERLISCHT. BEAUFTRAGEN SIE EINEN ZUGELASSENEN REPARATURBETRIEB.

PATENTIERTES GERÄT

- Die Firma **PELLENC** behält sich das Recht vor, Konzeption oder Fertigung ihrer Artikel zu ändern, wenn dies einer Verbesserung im Sinne einer **Perfektionierung** der Artikel dient.

Roger PELLENC

Vorstandsvorsitzender



«CE»-KONFORMITÄTSBESCHEINIGUNG

MASCHINENRICHTLINIEN 2006/42/CE

(BETRIFFT NUR EUROPA)

HERSTELLER	PELLENC S.A.
ANSCHRIFT	QUARTIER NOTRE-DAME ROUTE DE CAVAILLON - B.P. 47 84122 PERTUIS CEDEX (FRANKREICH)
PERSON, DIE ZUR ZUSAMMENSTELLUNG DER TECHNISCHEN UNTERLAGEN BEFUGT IST	PELLENC S.A.
ANSCHRIFT	QUARTIER NOTRE-DAME ROUTE DE CAVAILLON - B.P. 47 84122 PERTUIS CEDEX (FRANKREICH)

HIERMIT ERKLÄREN WIR, DASS FÜR DIE NACHSTEHEND BEZEICHNETE MASCHINE :

GENERISCHE BEZEICHNUNG	ELEKTRONISCHE REBSCHERE
FUNKTION	FÜR DAS SCHNEIDEN
HANDELSNAME	VINION
TYP	- AUTONOM - ANPASSBAR
MODELL	VINION
SERIENNR.	26Q00001 - 26Q49999

DEN RELEVANTEN VERFÜGUNGEN DER MASCHINENRICHTLINIEN (2006/42/EU) ENTSPRICHT,

DEN ANORDNUNGEN FOLGENDER ANDERER EUROPÄISCHER RICHTLINIEN ENTSPRICHT:

- ELEKTROMAGNETISCHE VERTRÄGLICHKEIT (2004/108/EU)
- BESCHRÄNKUNG DER VERWENDUNG BESTIMMTER GEFÄHRLICHER STOFFE IN ELEKTRO- UND ELEKTRONIKGERÄTEN (2011/65/EU)
- RECYCLING UND VERWERTUNG VON ELEKTRO- UND ELEKTRONIK-ALTGERÄTEN (2012/19/EU)

ES WURDEN DIE FOLGENDEN HARMONISIERTEN EUROPÄISCHEN NORMEN VERWENDET:

- EN 55014-1 : 2006 + A1 : 2009 + A2 : 2011
- EN 55014-2 : 1997 + A1 : 2001 + A2 : 2008
- EN 61000-3-2 : 2006 + A1 : 2009 + A2 : 2009
- EN 61000-3-3 : 2013
- EN 60745-1 : 2009 + A11 : 2010

ERSTELLT IN PERTUIS, DEN 01/12/2015

ROGER PELLENC

PRÄSIDENT UND GENERALDIREKTOR



«CE»-KONFORMITÄTSBESCHEINIGUNG

MASCHINENRICHTLINIEN 2006/42/EU.

(BETRIFFT NUR EUROPA)

HERSTELLER	PELLENC S.A.
ANSCHRIFT	QUARTIER NOTRE-DAME ROUTE DE CAVAILLON - B.P. 47 84122 PERTUIS CEDEX (FRANKREICH)
PERSON, DIE ZUR ZUSAMMENSTELLUNG DER TECHNISCHEN UNTERLAGEN BEFUGT IST	PELLENC S.A.
ANSCHRIFT	QUARTIER NOTRE-DAME ROUTE DE CAVAILLON - B.P. 47 84122 PERTUIS CEDEX (FRANKREICH)

HIERMIT ERKLÄREN WIR, DASS DAS NACHSTEHEND BEZEICHNETE MATERIAL :

GENERISCHE BEZEICHNUNG	BATTERIE
FUNKTION	ZUR VERSORGUNG DER ELEKTR. TRAGBAREN PELLE-WERKZEUGE
HANDELSNAME	ULTRA LITHIUM BATTERY
TYP	Li-Ion Battery
MODELL	150
SERIENNR.	26Q00001 - 26Q49999

ENTSPRICHT DEN BESTIMMUNGEN DER FOLGENDEN EUROPÄISCHEN RICHTLINIE:
- ELEKTROMAGNETISCHE VERTRÄGLICHKEIT 2004/108/EG

DIE FOLGENDE HARMONISIERTE EUROPÄISCHE NORM WURDE VERWENDET:
- NF EN 62133 (08/2013)

DAS LADEGERÄT ENTSPRICHT DEN FOLGENDEN NORMEN :

- EN 60335-1 : 2012	- EN 55014-2 : 1997+A1 : 2001+A2 : 2008
- EN 60335-2-29 : 2004+A2 : 2010	- EN 61000-3-2 : 2006+A1 : 2009+A2 : 2009
- EN 62233 : 2008	- EN 61000-3-3 : 2013
- EN 55014-1 : 2006+A1 : 2009+A2 : 2011	- IEC / EN 61960 : 2011

ERSTELLT IN PERTUIS, DEN 01/12/2015
ROGER PELLENC
PRÄSIDENT UND GENERALDIREKTOR



